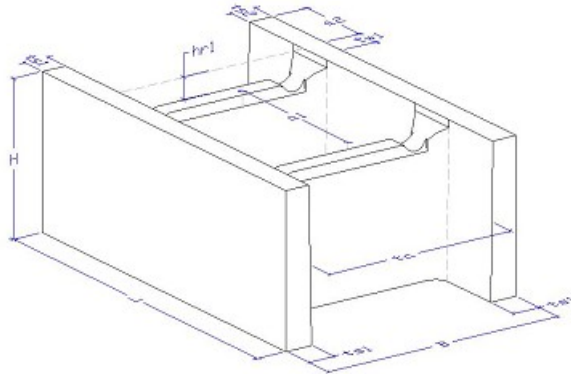


Udstøbningsblok 330x200x500 mm

Deklaration, 8. December 2020



Længde Modulmål: 500 mm Basismål: 498 mm ± 5 mm a ₁ : 209,0 mm +10/-4 mm i bund a ₂ : 104,5 mm i bund	Bredde Modulmål: 330 mm Basismål: 327 mm ± 5 mm tc: 258 mm +10/-4 mm	Godstykkelser ts1 og ts2. Bund/top: 36/33 mm tw1: Bund/top: 39/35 mm
Højde Modulmål: 200 mm Basismål: 198 mm +3/-5 mm	Densitet Tør: 2250 ± 225 kg/m ³	Planafvigelse Stableflade: ≤ 3 mm
Udsparring 1): hr1: 35 mm -4/+5 mm Ar: 9200 mm ² 2): hr1: 29 mm -4/+5 mm Ar: 7400 mm ²	Forbrug 10 stk pr. m ²	Styrke Bøjningstrækstyrken ff, min.: 2,1 N/mm ² . Styrkeprøvning foretages ved 7 HD. Anvendelsestidspunkt 7 HD.
Vægt 22,5 kg / blok	Betonforbrug 22,3 ltr. Pr. blok 0,22 m ³ / m ² væg	Brand Reaktion ved brand: Klasse A1
Anvendelse Hule betonblokke til opbygning og udstøbning af fundamenter og kældervægge uden forskalling. Maks. udstøbningshøjde er 3 m per støbning. P _{max} 0,072 N/mm ² .	Kontrolgrundlag DS/EN 15435	Kontrolordning Produktet er 3. parts overvåget af Betonvarekontrollen
Prøvning/kontrol Kontrolleres og afprøves i henhold til DS/EN 15435	Mærkning på produkt Fabrikskode, Δ, og dato	Bemærkninger Ikke deklarede egenskaber (NPD): Tøringsvind/fugtbevægelse, vandgennemtrængelighed, luftlydisolering, isolans, holdbarhed.

Bemærkninger

- 1): Form nr. 19516
2): Form nr. 28935