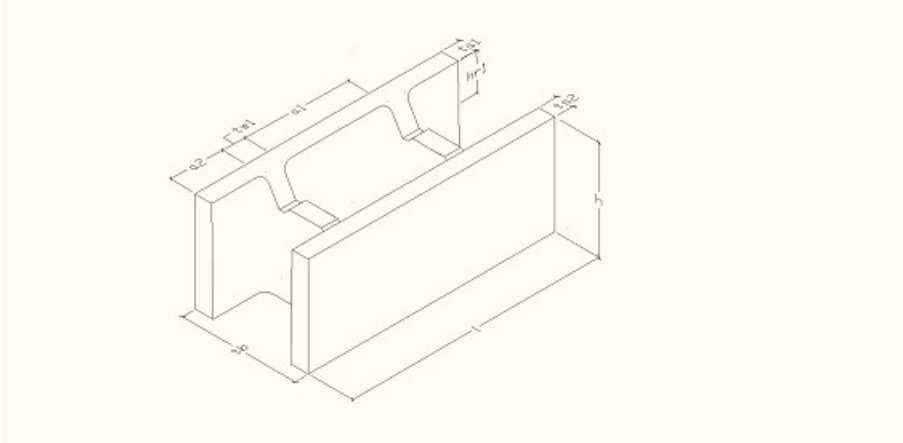


# Udstøbningsblok 230x200x500 mm

Deklaration, 22. Februar 2017



<b>Længde</b> Modulmål: 500 mm Basismål: 498 mm ± 5 mm $a_1$ : 209,0 mm +10/-4 mm i bund $a_2$ : 104,5 mm i bund	<b>Bredde</b> Modulmål: 230 mm Basismål: 227 mm ± 5 mm tc: 159 mm +10/-4 mm	<b>Godstykkelser</b> ts1 og ts2. Bund/top: 36/33 mm tw1: Bund/top: 41/35 mm
<b>Højde</b> Modulmål: 200 mm Basismål: 198 mm +3/-5 mm	<b>Densitet</b> Tør: 2250 ± 225 kg/m <sup>3</sup>	<b>Planafvigelse</b> Stableflade: ≤ 3 mm
<b>Udsparring</b> hr1: 28 mm -4/+5 mm Ar: 4600 mm <sup>2</sup>	<b>Forbrug</b> 10 stk pr. m <sup>2</sup>	<b>Styrke</b> Bøjningstrækstyrken ff, min.: 2,1 N/mm <sup>2</sup> . Styrkeprøvning foretages ved 7 HD. Anvendelsestidspunkt 7 HD.
<b>Vægt</b> 20,5 kg/blok	<b>Betonforbrug</b> 13,5 ltr. pr. blok 0,135 m <sup>3</sup> / m <sup>2</sup> væg	<b>Brand</b> Reaktion ved brand: Klasse A1
<b>Anvendelse</b> Hule betonblokke til opbygning og udstøbning af fundamenter og kældervægge uden forskalling. Maks. udstøbningshøjde er 3 m per støbning. $P_{max}$ 0,072 N/mm <sup>2</sup> .	<b>Kontrolgrundlag</b> DS/EN 15435	<b>Kontrolordning</b> Produktet er 3. partsovervåget af Betonvarekontrollen
<b>Prøvning/kontrol</b> Kontrolleres og afprøves i henhold til DS/EN 15435	<b>Bemærkninger</b> Ikke deklarerede egenskaber (NPD): Tøringssvind/fugtbevægelse, vandgennemtrængelighed, lufttidsisolering, isolans holdbarhed.	<b>Mærkning på produkt</b> Fabrikskode, Δ, og dato