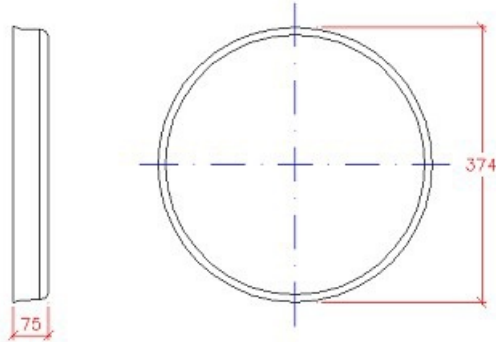




ig - rørprop Ø300 mm

Deklaration, 17. Juni 2021



Diameter	Godstykkeelse	Styrke
ig-samling (TB106) - spidsende. Angående mål, se samlingsdeklaration.	75 \geq 71,25 mm	Styrke af udborede cylindre: C40/50. Styrkeprøvning foretages efter 14 HD. Anvendelsestidspunkt 14 HD
Holdbarhed	Tæthed	Vægt
Tilstrækkelig til almindelige funktionsbetingelser. Vandabsorption \leq 6 %.	Ingen lækage ved samling eller rør ved et indvendigt tryk på 5 m vandsøjle.	20 kg
Løfteankre	Anvendelse	Kontrolgrundlag
Ingen	Uammeret betonrørsfiting til transport af spildevand, regnvand og overfladevand i ledninger som generelt er nedgravet. Cirkulære dæksler til placering i ig-mufferør i enten rør eller brønde.	DS/EN 1916 og DS 2420-1
Artikelnummer	Kontrolordning	Prøvning/kontrol
150300	Produktet er 3. partsovervåget af Betonvarekontrollen.	Kontrolleres og afprøves i henhold til DS/EN 1916 og DS 2420-1

Mærkning på produkt

Fabrikskode, Δ , dato
 CE, EN 1916, DS 2420-1