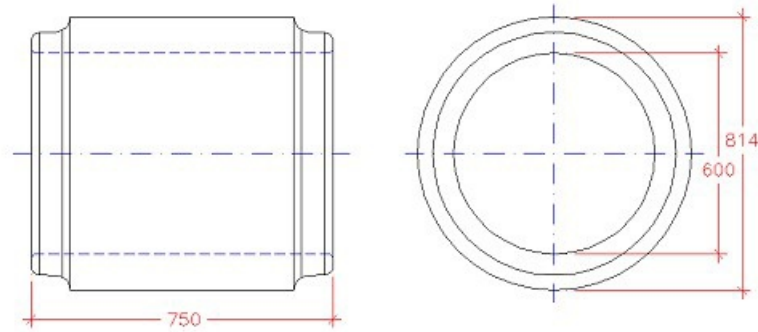


ig - dobb. spids 600x750 mm

Deklaration, 17. Juni 2021



Indvendig diameter 600 mm ± 5 mm Målt 100-300 mm fra spidsenden.	Godstykkelse 107 \geq 101,65 mm	Nyttelængde 750 mm +50/-20 mm (= totallængde)
Rørsamling ig-samling Ø600 mm Høj samlingskasse. Angående mål, se samlingsdeklaration.	Styrke Prøvningsast iht. EN1916: 81,60 kN. Styrkekasse: 181 Styrkeprøvning foretages efter 14 HD. Anvendelsestidspunkt 14 HD	Holdbarhed Tilstrækkelig til almindelige funktionsbetingelser. Vandabsorption \leq 6 %.
Tæthed Ingen lækage ved samling eller rør ved et indvendigt tryk på 5 m vandsøjle.	Vægt 380 kg	Løfteankre 1 stk 2,5 t / 55 mm Udtræksstyrke \geq 950 kg
Anvendelse Uarmeret betonrørsfitting til transport af spildevand, regnvand og overfladevand i ledninger som generelt er nedgravet.	Kontrolgrundlag DS/EN 1916 og DS 2420-1	Artikelnummer 145600
Kontrolordning Produktet er 3. partsovervåget af Betonvarekontrollen.	Prøvning/kontrol Kontrolleres og afprøves i henhold til DS/EN 1916 og DS 2420-1	Mærkning på produkt Fabrikskode, Δ , dato CE, EN 1916, DS 2420-1