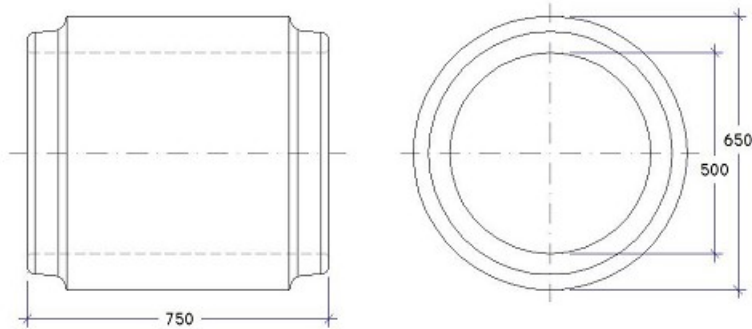




## ig - dobb. spids 500x750 mm

Deklaration, 4. Januar 2023



<b>Indvendig diameter</b> 500 mm ± 4 mm Målt 100-300 mm fra spidsenden.	<b>Godstykkelse</b> 75 $\geq$ 71,25 mm	<b>Nyttelængde</b> 750 mm +50/-20 mm (= total længde)
<b>Rørsamling</b> ig-samling Ø600 mm Høj samlingsklasse. Angående mål, se samlingsdeklaration.	<b>Styrke</b> Prøvningslast iht. EN1916: 72,75 kN. Styrkeklasse: 194 Styrkeprøvning foretages efter 14 HD. Anvendelsesidspunkt 14 HD	<b>Holdbarhed</b> Tilstrækkelig til almindelige funktionsbetingelser. Vandabsorption $\leq$ 6 %.
<b>Tæthed</b> Ingen lækage ved samling eller rør ved et indvendigt tryk på 5 m vandsøjle.	<b>Vægt</b> 240 kg	<b>Løfteankre</b> 1 stk 2,5 t / 45 mm Udtræksstyrke $\geq$ 600 kg
<b>Anvendelse</b> Uameret betonrørsfitting til transport af spildevand, regnvand og overfladevand i ledninger som generelt er nedgravet.	<b>Kontrolgrundlag</b> DS/EN 1916 og DS 2420-1	<b>Artikelnummer</b> 145500
<b>Kontrolordning</b> Produktet er 3. partsovervåget af Betonvarekontrollen.	<b>Prøvning/kontrol</b> Kontrolleres og afprøves i henhold til DS/EN 1916 og DS 2420-1	<b>Mærkning på produkt</b> Fabrikskode, $\Delta$ , dato CE, EN 1916, DS 2420-1