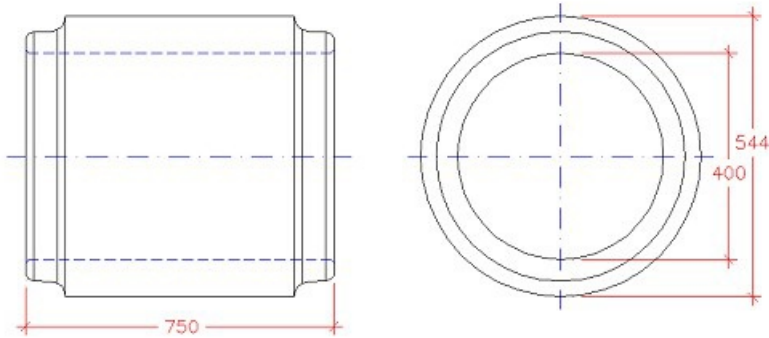


ig - dobb. spids 400x750 mm

Deklaration, 17. Juni 2021



Indvendig diameter 400 mm ± 4 mm Målt 100-300 mm fra spidsenden.	Godstykkelse 72 ≥ 68,4 mm	Nyttelængde 750 mm +50/-20 mm (= total længde)
Rørsamling ig-samling Ø400 mm Høj samlingsklasse. Angående mål, se samlingsdeklaration.	Styrke Prøvningslast iht. EN1916: 38,96 kN. Styrkeklasse: 194 Styrkeprøvning foretages efter 14 HD. Anvendelsesidspunkt 14 HD	Holdbarhed Tilstrækkelig til almindelige funktionsbetingelser. Vandabsorption ≤ 6 %.
Tæthed Ingen lækage ved samling eller rør ved et indvendigt tryk på 5 m vandsøjle.	Vægt 150 kg	Løfteankre Ingen
Anvendelse Uarmeret betonrørsfitting til transport af spildevand, regnvand og overfladevand i ledninger som generelt er nedgravet.	Kontrolgrundlag DS/EN 1916 og DS 2420-1	Artikelnummer 145400
Kontrolordning Produktet er 3. partsovervåget af Betonvarekontrollen.	Prøvning/kontrol Kontrolleres og afprøves i henhold til DS/EN 1916 og DS 2420-1	Mærkning på produkt Fabrikcode, Δ, dato CE, EN 1916, DS 2420-1