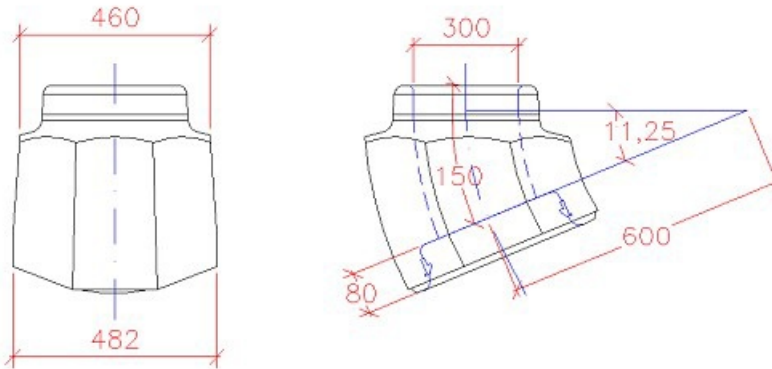


ig - bøjning Ø300 mm

Deklaration, 17. Juni 2021



Bøjningsvinkel 11,25° ± 2°	Indvendig diameter 300 mm ± 4 mm Målt 100-300 mm fra spidsenden.	Godstykkelse 56,8 ≥ 54 mm
Nyttelængde 150 mm (centerlinie) +50/-20 mm	Rørsamling ig-samling Angående mål, se samlingsdeklaration.	Styrke Betontrykstyrke C40/50 på udstøbte cylindre. Styrkeprøvning foretages efter 14 HD. Anvendelsestidspunkt 14 HD
Holdbarhed Tilstrækkelig til almindelige funktionsbetingelser. Vandabsorption ≤ 6 %.	Tæthed Ingen lækage ved samling eller rør ved et indvendigt tryk på 5 m vandsøjle.	Vægt 40 kg
Løfteankre Ingen	Anvendelse Uamerret betonrørsfiting til transport af spildevand, regnvand og overfladevand i ledninger som generelt er nedgravet.	Kontrolgrundlag DS/EN 1916 og DS 2420-1.
Artikelnummer 125300	Kontrolordning Produktet er 3. partsovervåget af Betonvarekontrollen.	Prøvning/kontrol Kontrolleres og afprøves i henhold til DS/EN 1916 og DS 2420-1.

Mærkning på produkt

Fabrikskode, Δ, dato
 CE, EN 1916, DS 2420-1