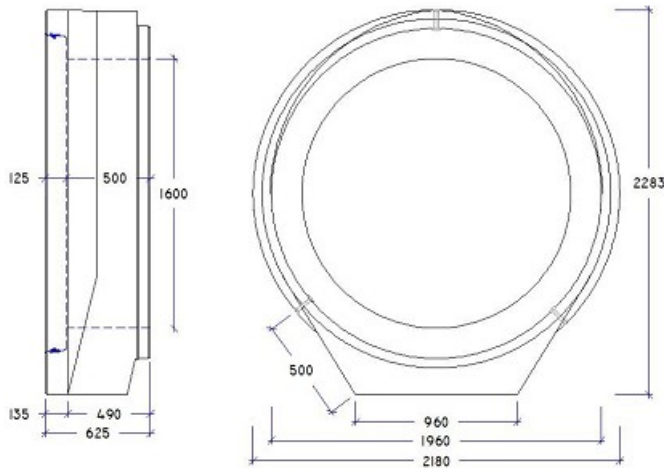


ig - pasrør Ø1600x500 mm

Deklaration, 1. Juli 2022



Indvendig diameter 1600 mm ± 10 mm Målt 150 mm fra spidsenden.	Godstykkelser Side: 188 ≥ 178,6 mm Top: 292 ≥ 277,4 mm Bund: 450 ≥ 427,5 mm	Nyttelængde 500 mm +50/-20 mm
Rørsamling ig-samling Høj samlingsklasse. Angående mål, se samlingsdeklaration.	Styrke Prøvningstest iht. EN1916: 108,75 kN. Styrkeklasse: 135 # Styrkeprøvning foretages efter 14 HD. Anvendelsestidspunkt 14 HD # Styrken kontrolleres på udborede betoncyklindre, da emnet gr. geometrien ikke kan trykkes	Holdbarhed Tilstrækkelig til almindelige funktionsbetingelser. Vandabsorption ≤ 6 %.
Tæthed Ingen lækage ved samling eller rør ved et indvendigt tryk på 5 m vandsøjle.	Vægt 2050 kg	Løfteankre 3 stk 7,5 t / 120 mm Udtræksstyrke ≥ 2563 kg
Anvendelse Uameret betonrørsfitting til transport af spildevand, regnvand og overfladevand i ledning som generelt er nedgravet.	Kontrolgrundlag DS/EN 1916 og DS 2420-1	Artikelnummer 131600
Kontrolordning Produktet er 3. partsovervåget af Betonvarekontrollen.	Prøvning/kontrol Kontrolleres og afprøves i henhold til DS/EN 1916 og DS 2420-1	Mærkning på produkt Fabrikskode, Δ, dato CE, EN 1916, DS 2420-1