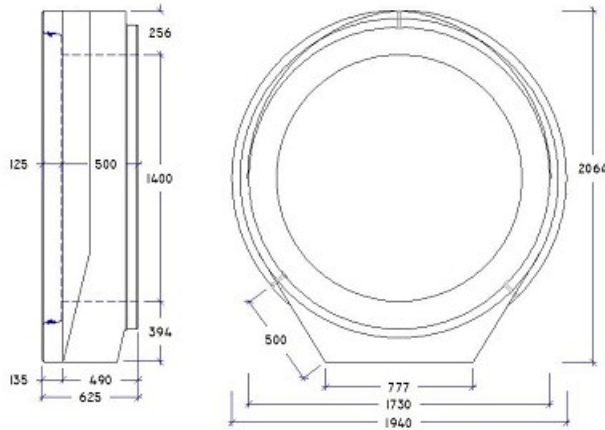


# ig - pasrør Ø1400x500 mm

Deklaration, 25. Oktober 2021



<b>Indvendig diameter</b> 1400 mm ± 10 mm Målt 150 mm fra spidsenden.	<b>Godstykkeelse</b> Side: 165 $\geq$ 156,8 mm Top: 256 $\geq$ 243,2 mm Bund: 394 $\geq$ 374,3 mm	<b>Nyttelængde</b> 500 mm +50/-20 mm
<b>Rørsamling</b> ig-samling Høj samlingsklasse. Angående mål, se samlingsdeklaration.	<b>Styrke</b> Prøvningsast iht. EN1916: 102 kN. Styrkeklasse: 145 # Styrkeprøvning foretages efter 14 HD. Anvendelsestidspunkt 14 HD  # Styrken kontrolleres på udborede betoncylindre, da emnet gr. geometrien ikke kan trykkes	<b>Holdbarhed</b> Tilstrækkelig til almindelige funktionsbetingelser. Vandabsorption $\leq$ 6 %
<b>Tæthed</b> Ingen lækage ved samling eller rør ved et indvendigt tryk på 5 m vandsøjle.	<b>Vægt</b> 1550 kg	<b>Løfteankre</b> 3 stk 5 t / 120 mm Udtræksstyrke $\geq$ 1938 kg
<b>Anvendelse</b> Uarmeret betonrørsfitting til transport af spildevand, regnvand og overfladevand i ledning som generelt er nedgravet.	<b>Kontrolgrundlag</b> DS/EN 1916 og DS 2420-1	<b>Artikelnummer</b> 131400
<b>Kontrolordning</b> Produktet er 3. partsovervåget af Betonvarekontrollen.	<b>Prøvning/kontrol</b> Kontrolleres og afprøves i henhold til DS/EN 1916 og DS 2420-1	<b>Mærkning på produkt</b> Fabrikkode, $\Delta$ , dato CE, EN 1916, DS 2420-1