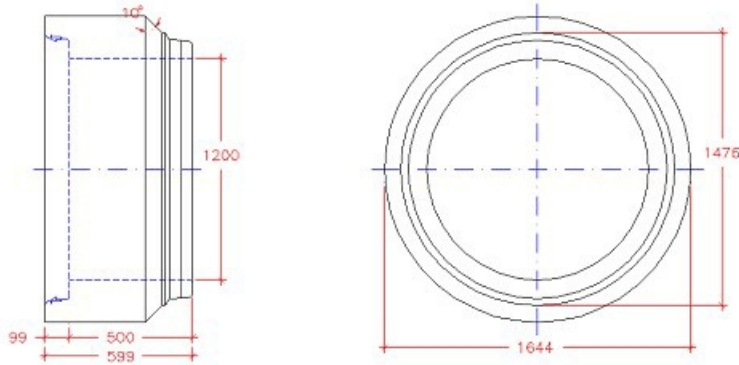


ig - pasrør Ø1200x500 mm

Deklaration, 17. Juni 2021



Indvendig diameter 1200 mm ± 8 mm Målt 150 mm fra spidsenden.	Godstykkelser 222,1 ≥ 211,0 mm	Nyttelængde 500 mm +50/-20 mm
Rørsamling ig-samling Høj samlingsklasse. Angående mål, se samlingsdeklaration.	Styrke Prøvningsast iht. EN1916: 96,00 kN. Styrkeklasse: 160 Styrkeprøvning foretages efter 14 HD. Anvendelsesstidspunkt 14 HD	Holdbarhed Tilstrækkelig til almindelige funktionsbetingelser. Vandabsorption ≤ 6 %.
Tæthed Ingen lækage ved samling eller rør ved et indvendigt tryk på 5 m vandsøjle.	Vægt 1275 kg	Løfteankre 1 stk 5 t / 95 mm Udtræksstyrke ≥ 3188 kg
Armering Støttearmering: 423	Anvendelse Uammeret betonrørsfiting til transport af spildevand, regnvand og overfladevand i ledninger som generelt er nedgravet.	Kontrolgrundlag DS/EN 1916 og DS 2420-1
Artikelnummer 131200	Kontrolordning Produktet er 3. partsørvåget af Betonvarekontrollen.	Prøvning/kontrol Kontrolleres og afprøves i henhold til DS/EN 1916 og DS 2420-1

Mærkning på produkt

Fabrikskode, Δ, dato
 CE, EN 1916, DS 2420-1