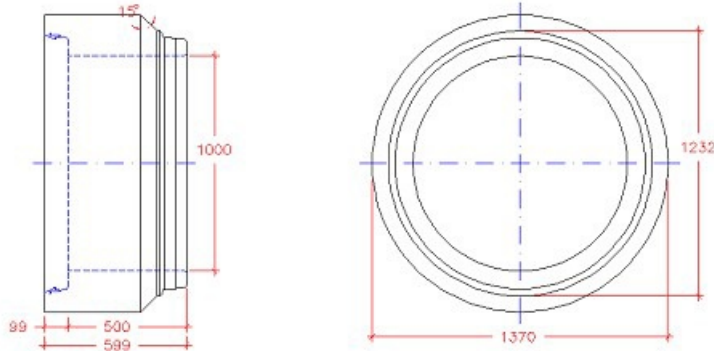


## ig - pasrør Ø1000x500 mm

Deklaration, 17. Juni 2021



<b>Indvendig diameter</b> 1000 mm ± 7 mm Målt 150 mm fra spidsenden.	<b>Godstykkelser</b> 185,2 ≥ 175,9 mm	<b>Nyttelængde</b> 500 mm +50/-20 mm
<b>Rørsamling</b> ig-samling Høj samlingsklasse. Angående mål, se samlingsdeklaration.	<b>Styrke</b> Prøvningslast iht. EN1916: 80,00 kN. Styrkeklasse: 160 Styrkeprøvnings foretages efter 14 HD. Anvendelsesidspunkt 14 HD	<b>Holdbarhed</b> Tilstrækkelig til almindelige funktionsbetingelser. Vandabsorption ≤ 6 %.
<b>Tæthed</b> Ingen lækage ved samling eller rør ved et indvendigt tryk på 5 m vandsøjle.	<b>Vægt</b> 920 kg	<b>Løfteankre</b> 1 stk 2,5 t / 55 mm Udtræksstyrke ≥ 2300 kg
<b>Anvendelse</b> Uamerret betonrørsfitting til transport af spildevand, regnvand og overfladevand i ledninger som generelt er nedgravet.	<b>Kontrolgrundlag</b> DS/EN 1916 og DS 2420-1	<b>Artikelnummer</b> 131000
<b>Kontrolordning</b> Produktet er 3. partsovervåget af Betonvarekontrollen.	<b>Prøvning/kontrol</b> Kontrolleres og afprøves i henhold til DS/EN 1916 og DS 2420-1	<b>Mærkning på produkt</b> Fabrikskode, Δ, dato CE, EN 1916, DS 2420-1