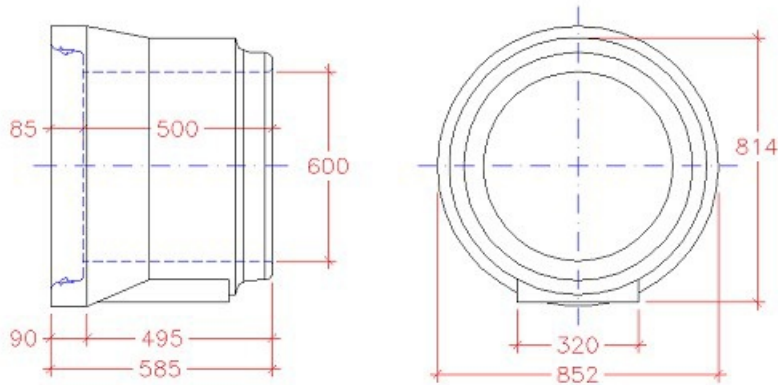


ig - pasrør Ø600x500 mm

Deklaration, 17. Juni 2021



Indvendig diameter 600 mm ± 5 mm Målt 150 mm fra spidsenden.	Godstykkelser 112,6 ≥ 107,0 mm	Nyttelængde 500 mm +50/-20 mm
Rørsamling ig-samling Høj samlingsklasse. Angående mål, se samlingsdeklaration.	Styrke Prøvningsast iht. EN1916: 54,40 kN. Styrkeklasse: 181 Styrkeprøvning foretages efter 14 HD. Anvendelsestidspunkt 14 HD	Holdbarhed Tilstrækkelig til almindelige funktionsbetingelser. Vandabsorption ≤ 6 %.
Tæthed Ingen lækage ved samling eller rør ved et indvendigt tryk på 5 m vandsøjle.	Vægt 300 kg	Løfteankre 1 stk 2,5 t / 45 mm Udtræksstyrke ≥ 750 kg
Anvendelse Uarmeret betonrørsætning til transport af spildevand, regnvand og overfladevand i ledninger som generelt er nedgravet.	Kontrolgrundlag DS/EN 1916 og DS 2420-1	Artikelnummer 130600
Kontrolordning Produktet er 3. partsovervåget af Betonvarekontrollen.	Prøvning/kontrol Kontrolleres og afprøves i henhold til DS/EN 1916 og DS 2420-1	Mærkning på produkt Fabrikkode, Δ, dato CE, EN 1916, DS 2420-1