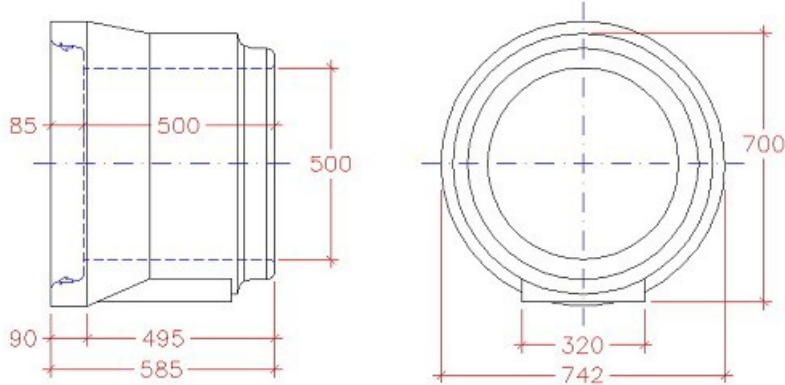


ig - pasrør Ø500x500 mm

Deklaration, 17. Juni 2021



Indvendig diameter 500 mm ± 4 mm Målt 150 mm fra spidsenden.	Godstykkelse 94,7 mm ≥ 90 mm	Nyttelængde 500 mm +50/-20 mm
Rørsamling ig-samling Høj samlingsklasse. Angående mål, se samlingsdeklaration.	Styrke Prøvningsast iht. EN1916: 48,50 kN. Styrkeklasse: 194 Styrkeprøvning foretages efter 14 HD. Anvendelsestidspunkt 14 HD	Holdbarhed Tilstrækkelig til almindelige funktionsbetingelser. Vandabsorption ≤ 6 %.
Tæthed Ingen lækage ved samling eller rør ved et indvendigt tryk på 5 m vandsøjle.	Vægt 260 kg	Løfteankre 1 stk 2,5 t / 45 mm Udtræksstyrke ≥ 650 kg
Anvendelse Uarmeret betonrørsfitting til transport af spildevand, regnvand og overfladevand i ledninger som generelt er nedgravet.	Kontrolgrundlag DS/EN 1916 og DS 2420-1	Artikelnummer 130500
Kontrolordning Produktet er 3. partsovervåget af Betonvarekontrollen.	Prøvning/kontrol Kontrolleres og afprøves i henhold til DS/EN 1916 og DS 2420-1	Mærkning på produkt Fabrikskode, Δ, dato CE, EN 1916, DS 2420-1