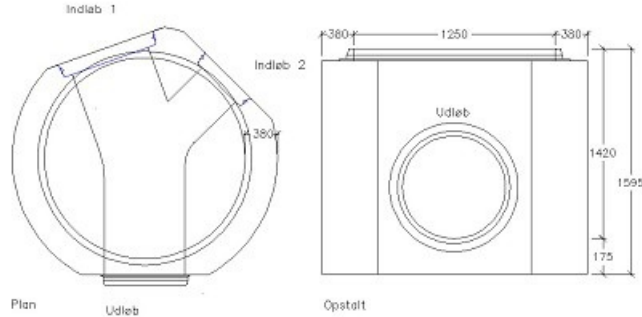




Drejebrønd R Ø1250x1420 mm gls

Deklaration, 16. November 2009



Indvendig diameter 1250 mm ± 14 mm	Nyttehøjde 1420 mm ± 20 mm	Godstykkelser Ved løb: ≥ 95,0 mm Side: 380 mm Bund: 175 mm
Nyttelængde Nytteradius: Spidsende 956 mm Muffe 680 mm	Brøndsamlings glsamlings Ø1250 (TB154). Angående mål, se samlingsdeklaration.	Tilslutninger ig-rør Ø150-1000 mm. Angående mål, se samlingsdeklaration. Vinkel mellem tilslutninger: ± 3° vandret
Styrke Betontrykstyrke C40/50. Styrkeprøvning foretages efter 4 HD. Anvendelsestidspunkt 4 HD	Holdbarhed Tilstrækkelig til almindelige funktionsbetingelser. Vandabsorption ≤ 6 %.	Tæthed Ingen lækage ved prøvning ved et vandtryk på 5 m vandsøjle.
Vægt 5000 kg	Løfteankre 3 stk 5 t / 95 mm for emne ≤ 6 t, Ft x Fs 2,5	Fald, afløb Hovedløb: min 10 ‰ Sideløb: min 10 ‰ Banket: 250 ‰ ≥ 175 ‰
Banket, højde h = d for d < 400 mm h = 400 mm for 400 mm ≤ d ≤ 800 mm h = d/2 for d > 800 mm (d = hovedløbets diameter)	Armering Støttearmering: 423	Anvendelse Brøndbund, hvor tilslutningerne kan placeres frit såvel hvad angår vinkler og højder. Tilslutningerne forsynes med muffe- eller spidsender.
Kontrolgrundlag DS/EN 1917 og DS 2420-2	Artikelnummer 165150	Kontrolordning Produktet er 3. partsovervåget af Betonvarekontrollen.
Prøvning/kontrol Kontrolleres og afprøves i henhold til DS/EN 1917 og DS 2420-2	Mærkning på produkt Fabrikskode, Δ, K, dato, CE, EN 1917, DS 2420-2	