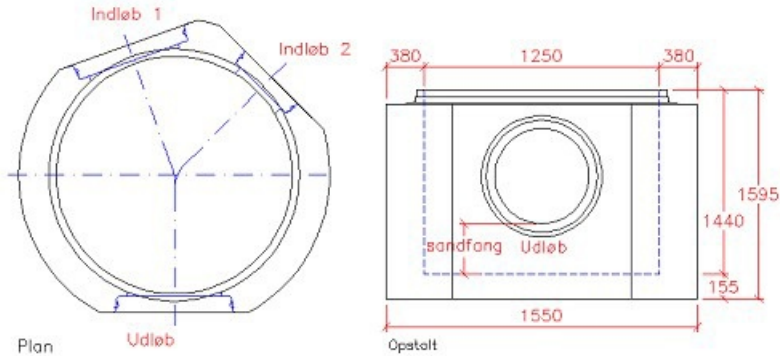


Sandfangsbrønd R Ø1250x1440 mm gls (Special)

Deklaration, 16. November 2009



Indvendig diameter 1250 mm ± 14 mm	Nyttehøjde 1440 mm ± 20 mm	Godstykkelse Ved løb: ≥ 95,0 mm Side: 380 mm Bund: 155 mm
Brøndsamlings gls-samlings Ø1250 (TB154). Angående mål, se samlingsdeklaration.	Tilslutninger ig-rør Ø150-1000 mm og pvc/ultra-rør Ø110-560 mm. Angående mål, se samlingsdeklaration. Vinkel mellem tilslutninger: ± 3° vandret	Styrke Betontrykstyrke C40/50. Styrkeprøvning foretages efter 4 HD. Anvendelsestidspunkt 4 HD
Holdbarhed Tilstrækkelig til almindelige funktionsbetingelser. Vandabsorption ≤ 6 %.	Tæthed Ingen lækage ved prøvning ved et vandtryk på 5 m vandsøjle.	Vægt 4500 kg
Løfteankre 3 stk 5 t / 95 mm for emne ≤ 6 t, Ft x Fs 2,5	Armering Støttearmering: 423	Anvendelse Brøndbund med sandfang (volumen afhængig af tilslutningsdiametre). Brønden forsynes med et antal mufteåbninger beregnet for tilslutning.
Kontrolgrundlag DS/EN 1917 og DS 2420-2	Artikelnummer 166150	Kontrolordning Produktet er 3. partsovervåget af Betonvarekontrollen.
Prøvning/kontrol Kontrolleres og afprøves i henhold til DS/EN 1917 og DS 2420-2	Mærkning på produkt Fabrikskode, Δ, K, dato, CE, EN 1917, DS 2420-2	