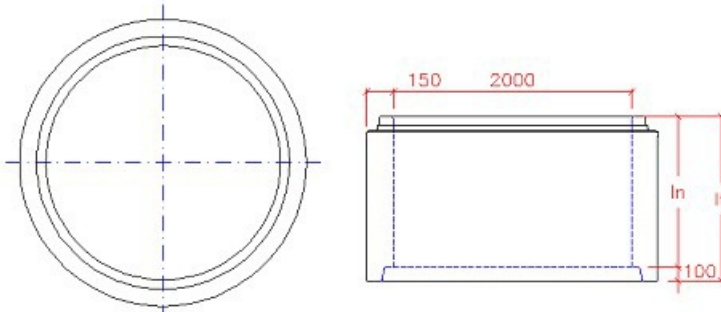




Brøndring Ø2000 mm gls

Deklaration, 23. September 2010



Indvendig diameter	Nyttehøjde	Godstykkelse
2000 mm ± 20 mm	500 mm ± 20 mm 750 mm ± 20 mm 1000 mm ± 20 mm 1500 mm ± 20 mm 2250 mm ± 20 mm	150 mm
Brøndsamlng	Styrke	Tæthed
gls-samlng Ø2000 (TB154). Angående mål, se samlngsdeklaration.	Betontykrstyrke C40/50. Styrkeprøvning ved 7 HD. Anvendelsestidspunkt 7 HD	Ingen lækage ved prøvning ved et vandtryk på 5 m vandsøjle.
Vægt	Løfteankre	Amering
In = 500 mm: 1265 kg In = 750 mm: 1900 kg In = 1000 mm: 2530 kg In = 1500 mm: 3800 kg In = 2250 mm: 5700 kg	In: 500: 2 stk 2,5t/85: Udtr.styrke \geq 1581 kg In: 750: 2 stk 2,5t/85: Udtr.styrke \geq 2375 kg In: 1000: 2 stk 2,5t/85: Udtr.styrke \geq 3162 kg In: 1500: 2 stk 5,0t/95: Udtr.styrke \geq 4750 kg In: 2250: 2 stk 5,0t/95: Udtr.styrke \geq 7125 kg	Støtteamering: 429
	$F_t \times F_s \geq 1,3$	
Anvendelse	Kontrolgrundlag	Artikelnummer
Uarmeret brøndringe, der anvendes til opbygning af nedgangsbrønde. Trykudligningsbånd TB173 anvendes i samlnger dybere end fire meter under terræn.	DS 2420-2	In = 500 mm: 273200 In = 750 mm: 273205 In = 1000 mm: 273210 In = 1500 mm: 273215 In = 2250 mm: 273225
Kontrolordning	Prøvning/kontrol	Mærkning på produkt
Produktet er 3. partsovervåget af Betonvarekontrollen.	Kontrolleres og afprøves i henhold til DS 2420-2	Fabrikskode, Δ, dato, DS 2420-2