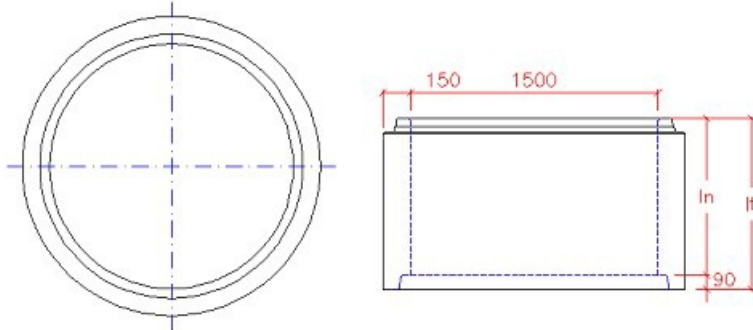




Brøndring Ø1500 mm gls

Deklaration, 16. marts 2009



Indvendig diameter	Nyttehøjde	Godstykkelser
1500 mm ± 17 mm	500 mm ± 20 mm 750 mm ± 20 mm 1000 mm ± 20 mm 1500 mm ± 20 mm 2250 mm ± 20 mm	150 mm
Brandsamling	Styrke	Tæthed
gls-samling Ø1500 (TB154). Angående mål, se samlingsdeklaration.	Betontyktstyrke C40/50. Styrkeprøvning ved 7 HD. Anvendelsestidspunkt 7 HD	Ingen lækage ved prøvning ved et vandtryk på 5 m vandsøjle.
Vægt	Løfteankre	Amering
In = 500 mm: 1000 kg In = 750 mm: 1500 kg In = 1000 mm: 2000 kg In = 1500 mm: 3000 kg In = 2250 mm: 4500 kg	In: 500: 2 stk 2,5t/85: Udtr.styrke \geq 1250 kg In: 750: 2 stk 2,5t/85: Udtr.styrke \geq 1875 kg In:1000: 2 stk 2,5t/85: Udtr.styrke \geq 2500 kg In:1500: 2 stk 2,5t/85: Udtr.styrke \geq 3750 kg* In:2250: 2 stk 5,0t/95: Udtr.styrke \geq 5625 kg*	Støtteamering: 427
	Ft x Fs \geq 1,6 * 3. anker istøbt for midlertidige løft under produktion	
Anvendelse	Kontrolgrundlag	Artikelnummer
Uamerede brøndringe, der anvendes til opbygning af nedgangsbrønde. Trykludningsbånd TB173 anvendes i samlinger dybere end fire meter under terræn.	DS 2420-2	In = 500 mm: 273150 In = 750 mm: 273155 In = 1000 mm: 273160 In = 1500 mm: 273165 In = 2250 mm: 273175
Kontrolordning	Prøvning/kontrol	Mærkning på produkt
Produktet er 3. partsovervåget af Betonvarekontrollen.	Kontrolleres og afprøves i henhold til DS 2420-2	Fabrikskode, Δ, dato, DS 2420-2