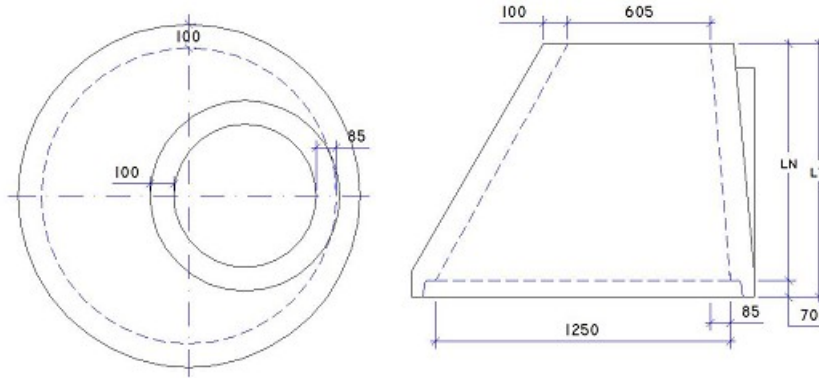




Kegle Ø1250/600 mm gls skæv

Deklaration, 14. November 2017



Indvendig diameter Top: 605 mm ± 12 mm Bund: 1250 mm ± 14 mm	Nyttehøjde 550 mm ± 20 mm 1000 mm ± 20 mm Max. Højdeforskel Δl ± 12 mm	Godstykkelse 100 mm
Brøndsamlng gls-samlng Ø1250 (TB154). Angående mål, se samlngsdeklaration.	Styrke Lodret styrke, Fv ≥ 300 kN. Styrkeprøvning foretages efter 7 HD. Anvendelsesidspunkt 7 HD	Holdbarhed Tilstrækkelig til almindelige funktionsbetingelser. Vandabsorption ≤ 6 %.
Vægt In = 550 mm: 600 kg In = 1000 mm: 850 kg	Løfteankre In = 550 mm: 2 stk 2,5 t/55 mm Udtræksstyrke ≥ 750 kg In = 1000 mm: 2 stk 2,5 t/55 mm Udtræksstyrke ≥ 1063 kg	Amering Støtteamering: 419
Anvendelse Skæv uameret kegle, der benyttes som øverste afslutning af brønde. Plan overside.	Kontrolgrundlag DS/EN 1917 og DS 2420-2	Artikelnummer In = 550 mm: 275050 In = 1000 mm: 275100
Kontrolordning Produktet er 3. partsovervåget af Betonvarekontrollen.	Prøvning/kontrol Kontrolleres og afprøves i henhold til DS/EN 1917 og DS 2420-2	Mærkning på produkt Fabrikskode, Δ, dato, CE, EN 1917, DS 2420-2