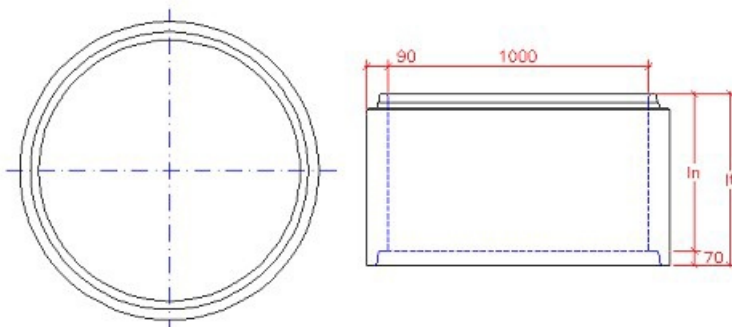




Brøndring Ø1000 mm gls

Deklaration, 29. april 2019



Indvendig diameter 1000 mm ± 12 mm	Nyttehøjde 250 mm ± 20 mm 500 mm ± 20 mm 750 mm ± 20 mm 1000 mm ± 20 mm	Godstykkelse 90 mm > 85,5 mm
Brøndsamlng gls-samlng Ø1000 (TB154). Angående mål, se samlngsdeklaration.	Styrke Trykstyrke 38,17 kN/m. Styrkeklasse: 38 Styrkeprøvnng ved 7 HD. Anvendelsesidspunkt 7 HD	Holdbarhed Tilstrækkelig til almindelige funktionsbetingelser. Vandabsorption ≤ 6 %.
Tæthed Ingen lækage ved prøvnng ved et vandtryk på 5 m vandsøjle.	Vægt In = 250 mm: 190 kg In = 500 mm: 350 kg In = 750 mm: 550 kg In = 1000 mm: 725 kg	Løfteankre 2 stk 2,5 t / 45 mm Udtræksstyrke ≥ 906 kg
Armering Støttearmering: In = 250 mm: 420 In = 500 mm: Ingen In = 750 mm: Ingen In = 1000 mm: Ingen	Anvendelse Uammerede brøndringe, der anvendes til opbygning af nedgangsbrønde. Trykdigningsbånd TB173 anvendes i samlngs dybere end fire meter under terræn.	Kontrolgrundlag DS/EN 1917 og DS 2420-2
Artikelnummer In = 250: 268025 In = 500: 268050 In = 750: 268075 In = 1000: 268100	Kontrolordning Produktet er 3. partsovervåget af Betonvarekontrollen.	Prøvnng/kontrol Kontrolleres og afprøves i henhold til DS/EN 1917 og DS 2420-2

Mærkning på produkt

Fabrikskode, Δ, dato,
CE, EN 1917, DS 2420-2