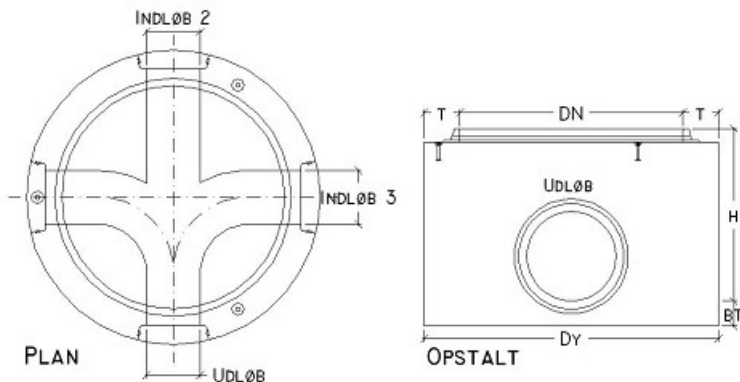




# Perfect Standardbrønd L Ø1250 mm

Deklaration, 20. Januar 2023



Indvendig diameter	Nyttehøjde	Nyttehøjde
1250 mm ± 14 mm	Ø150 ig: 525 mm ± 20 mm Ø200 ig: 575 mm ± 20 mm Ø250 ig: 615 mm ± 20 mm Ø300 ig: 675 mm ± 20 mm Ø400 ig: 750 mm ± 20 mm Ø500 ig: 850 mm ± 20 mm Ø600 ig: 1100 mm ± 20 mm	Ø110 pvc: 475 mm ± 20 mm Ø160 pvc: 525 mm ± 20 mm Ø200 pvc: 575 mm ± 20 mm Ø250 pvc: 615 mm ± 20 mm Ø315 pvc: 660 mm ± 20 mm Ø200 profil: 575 mm ± 20 mm Ø250 profil: 625 mm ± 20 mm Ø315 profil: 675 mm ± 20 mm
Godstykkelser	Brøndsamlings	Tilslutninger
Tilslutning 150-400: t=165, Dy=1580 mm Tilslutning 500: t=205, Dy=1660 mm Tilslutning 600: t=235, Dy=1720 mm Tilslutning ≤ 300: bt ≥ 101 mm Tilslutning > 300: bt ≥ 130 mm	gls-samlings Ø1250 mm (TB154). Angående mål, se samlingsdeklaration.	ig-, pvc- eller profil-tilslutning i både hoved- og sideløb. Angående mål, se samlingsdeklaration. Vinkel mellem tilslutninger: ± 3° vandret
Styrke	Holdbarhed	Tæthed
Styrke af udborede cylindre: C40/50. Styrkeprøvnings foretages efter 4 HD. Anvendelsestidspunkt 4 HD	Tilstrækkelig til almindelige funktionsbetingelser. Vandabsorption ≤ 6 %.	Ingen lækage ved prøvning ved et vandtryk på 5 m vandsøjle.
Vægt	Løfteankre	Fald, afløb
Ø150 ig: 1973 kg Ø200 ig: 2061 kg Ø250 ig: 2118 kg Ø300 ig: 2144 kg Ø400 ig: 1818 kg Ø500 ig: 2442 kg Ø600 ig: 2915 kg	Ø110 pvc: 1847 kg Ø160 pvc: 1968 kg Ø200 pvc: 2061 kg Ø250 pvc: 2094 kg Ø315 pvc: 2132 kg Ø200 profil: 2200 kg Ø250 profil: 2118 kg Ø315 profil: 1950 kg	3 stk 2,5 t / 85 mm Ft x Fs ≥ 2,5 Hovedløb: min 10 % Sideløb: min 10 %
Banket, fald	Banket, højde	Retlinethed
200 % ≥ 175 %	h = d for d < 400 mm h = 400 for 400 mm ≤ d ≤ 600 mm (d = hovedløbets diameter)	Hovedløb: ± 7 mm
Armering	Anvendelse	Kontrolgrundlag
Støttearmering i bund: 423 På brønde med løb ≥ 400 Mm	Uarmeret brøndbund med et lige gennemløb og to sidetiløb placeret vinkelret på hovedløbet.	DS/EN 1917 og DS 2420-2
Artikelnummer	Kontrolordning	Prøvning/kontrol
Ø150 ig: 175300 Ø200 ig: 175310 Ø250 ig: 175320 Ø300 ig: 175330 Ø400 ig: 175340 Ø500 ig: 175370 Ø600 ig: 175400	Ø110 pvc: 175420 Ø160 pvc: 175430 Ø200 pvc: 175440 Ø250 pvc: 175450 Ø315 pvc: 175460 Ø200 profil: 175470 Ø250 profil: 175480 Ø315 profil: 175490	Produktet er 3. partsovervåget af Betonvarekontrollen. Kontrolleres og afprøves i henhold til DS/EN 1917 og DS 2420-2

Mærkning på produkt

Fabrikskode,  $\Delta$ , dato,  
CE, EN 1917, DS 2420-2