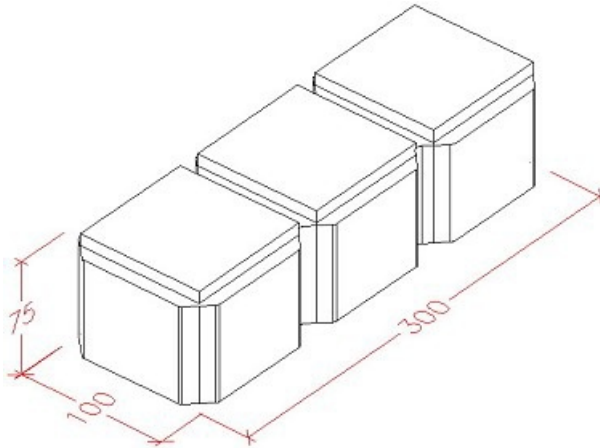




Modul Markeringssten S1 30x10x7,5

Deklaration, 1. November 2020



Længde (modul-/basismål) 300 / 297,0 ± 2,0 mm	Bredde (modul-/basismål) 100 / 97,0 ± 2,0 mm	Tykkelse 75 ± 3 mm
Forbrug 33 stk/m ²	Styrke > 3,6 MPa og 250 N/mm Styrkeprøvning ved 7 HD Anvendelses tidspunkt 7 HD	Klassemærkning K D F # Tilbehør iht. DS/EN 1338 pkt. 5.3.1
Vejledende fugestørrelse 2 - 5 mm	Affasning (lod-/vandret) 9 / 7 ± 2 mm	Udseende Visuelle aspekter: Se DS/EN1338 pkt. 5.4.
Kontrolgrundlag DS/EN 1338	Kontrolordning Produktet er 3. parts overvåget af Betonvarekontrollen.	Prøvning/kontrol Kontrolleres og afprøves i henhold til DS/EN 1338. Klasse K kontrolleres kun på rektangulære sten med diagonal længder > 300 mm.

Mærkning på produkt

Fabrikskode, Δ, dato