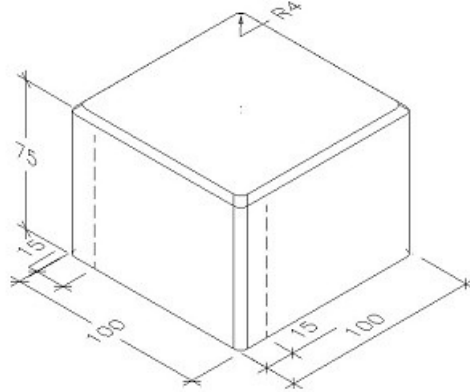


# Modul NP 2.1 10x10x7,5

Deklaration, 1. November 2020



Længde (modul-/basismål)	Bredde (modul-/basismål)	Tykkelse
100 / 95,25 ± 1,75 mm *	100 / 95,25 ± 1,75 mm *	75 ± 3 mm
* Basismål er 1,5 mm i undermål for at lette montagen.	* Basismål er 1,5 mm i undermål for at lette montagen.	
Forbrug	Styrke	Klassemærkning
100 stk/m <sup>2</sup>	> 3,6 MPa og 250 N/mm Styrkeprøvning ved 7 HD Anvendelsestidspunkt 7 HD	KDF
Vejledende fugestørrelse	Affasning (lod-/vandret)	Udseende
2 - 5 mm	3 / 3,1 ± 2 mm	Visuelle aspekter: Se DS/EN1338 pkt. 5.4.
Kontrolgrundlag	Kontrolordning	Prøvning/kontrol
DS/EN 1338	Produktet er 3. partsovervåget af Betonvarekontrollen.	Kontrolleres og afprøves i henhold til DS/EN 1338. Klasse K kontrolleres kun på rektangulære sten med diagonallængder > 300 mm.
Mærkning på produkt		
Fabrikskode, Δ, dato		