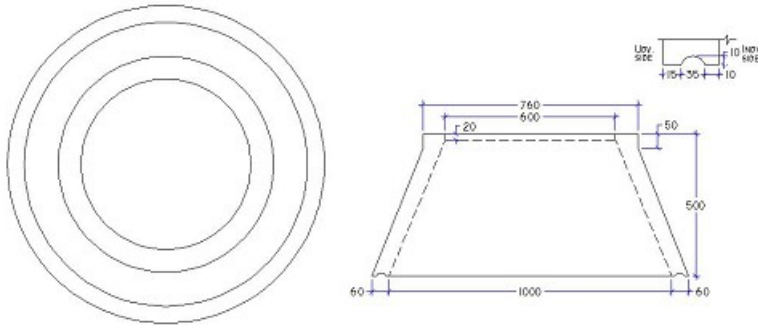




Kegle F/N lige Ø1000/600x500x60 mm

Deklaration, 10. December 2007



| | | |
|---|--|--|
| Indvendig diameter Top: 600 mm ± 9 mm Bund: 1000 mm ± 12 mm | Nyttehøjde 500 mm ± 20 mm | Godstykkelse 60 mm |
| Brændsamling Fjer/Not-samling i bund (Type C) og plan i top. Angående mål, se samlingsdeklaration. | Styrke Betontyktstyrke C40/50. Styrkeprøvning ved 7 HD. Anvendelsesidspunkt 7 HD | Vægt 200 kg |
| Løfteankre Ingen | Armering Støttearmering: 405 | Anvendelse Uammeret betonkegle, beregnet for afstømning, hvor der ikke er krav til styrke og tæthed. |
| Artikelnummer 286106 | Kontrolordning Ikke 3. parts overvågning. | Prøvning/kontrol Kontrolleres og afprøves i henhold til produktdeklaration. |

Mærkning på produkt
 Afdelingskode, dato