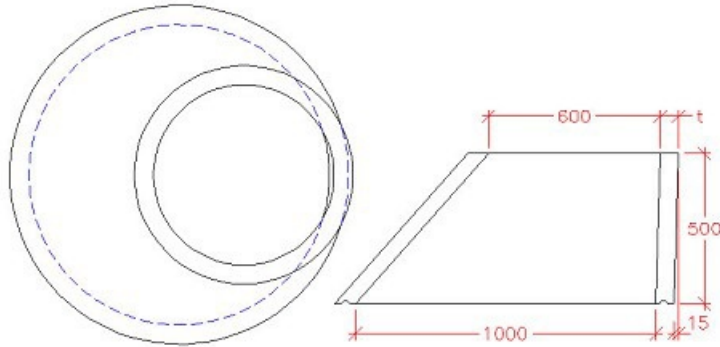




Kegle F/N skæv Ø1000/600x500 mm

Deklaration, November 2006



Indvendig diameter	Nyttehøjde	Godstykkelser
Top: 600 mm ± 9 mm Bund: 1000 mm ± 12 mm	500 mm ± 20 mm	1) 60 mm ≥ 57 mm 2) 80 mm ≥ 76 mm
Brøndsamling	Styrke	Vægt
Fjer/Not-samling i bund (Type C) og plan i top. Angående mål, se samlingsdeklaration.	1) Støbt cylinder 2) Udboret cylinder Betontrykstyrke C40/50. Styrkeprøvning ved 7 HD. Anvendelsesstidspunkt 7 HD	1) 200 kg 2) 255 kg
Løfteankre	Armering	Anvendelse
Ingen	Støttearmering: 405	Uammeret betonkegle, beregnet for afskæmning, hvor der ikke er krav til styrke og tæthed.
Artikelnummer	Kontrolordning	Prøvning/kontrol
1) 286107 2) 286109	Ikke 3. parts overvågning.	Kontrolleres og afprøves i henhold til produktdeklaration.
Mærkning på produkt		
Afdelingskode, dato		