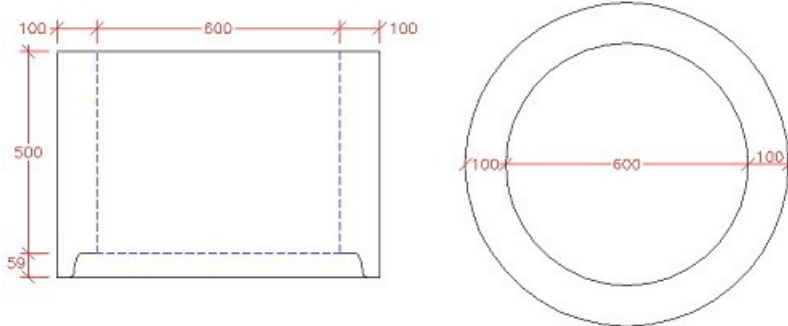




Topelement Ø600x500 mm gls

Deklaration, 19. Maj 2014



Indvendig diameter 600 mm ± 8 mm	Nyttehøjde 500 mm ± 20 mm	Godstykkelse 100 mm min. 95 mm
Brøndsamlng gls-samlng Ø600 (TB116). Angående mål, se samlngsdeklaration.	Styrke Trykstyrke 74,3 kN/m. Styrkeklasse 123 Styrkeprøvnng foretages efter 7 HD. Anvendelsesidspunkt 7 HD	Tæthed Ingen lækage ved prøvnng ved et vandtryk på 10 m vandsøjle
Vægt 275 kg	Løfteankre 2 stk 2,5 t / 45 mm Ultræksstyrke ≥ 344 kg	Amering Støtteamering: 406
Anvendelse Uarneret afslutningselement med plan overside.	Kontrolgrundlag DS/EN 1917 og DS 2420-2	Artikelnummer 267750
Kontrolordning Produktet er 3. partsovervåget af Betonvarekontrollen.	Prøvnng/kontrol Kontrolleres og afprøves i henhold til DS/EN 1917 og DS 2420-2	Mærkning på produkt Fabrikskode, Δ og dato CE, EN 1917, DS 2420-2