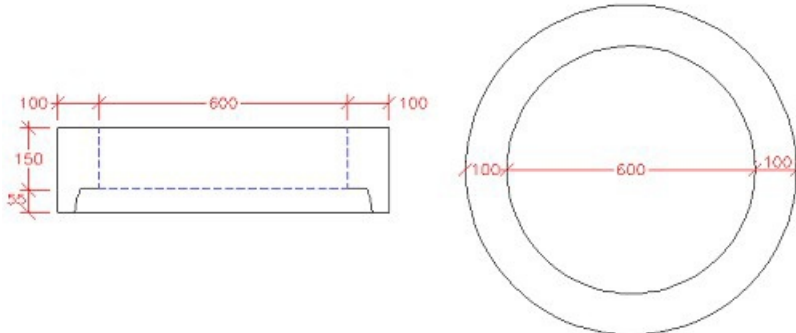




# Topelement Ø600x150 mm gls

Deklaration, 29. September 2009



<b>Indvendig diameter</b> 600 mm ± 8 mm	<b>Nyttehøjde</b> 150 mm ± 20 mm	<b>Godstykkelse</b> 100 mm min. 95 mm
<b>Brændsamling</b> gls-samling Ø600 (TB116). Angående mål, se samlingsdeklaration.	<b>Styrke</b> Trykstyrke 74,3 kN/m. Styrkeklasse 123 Styrkeprøvning foretages efter 7 HD. Anvendelses tidspunkt 7 HD	<b>Holdbarhed</b> Tilstrækkelig til almindelige funktionsbetingelser. Vandabsorption ≤ 6 %
<b>Tæthed</b> Ingen lækage ved prøvning ved et vandtryk på 10 m vandsøjle	<b>Vægt</b> 100 kg	<b>Løfteankre</b> 2 stk 2,5 t x 45 mm Udtræksstyrke ≥ 125 kg
<b>Armering</b> Støttearmering: 406	<b>Anvendelse</b> Uammeret afslutningselement med plan overside.	<b>Kontrolgrundlag</b> DS/EN 1917 og DS 2420-2
<b>Artikelnummer</b> 267715	<b>Kontrolordning</b> Produktet er 3. partsovervåget af Betonvarekontrollen.	<b>Prøvning/kontrol</b> Kontrolleres og afprøves i henhold til DS/EN 1917 og DS 2420-2

## Mærkning på produkt

Fabrikskode, Δ og dato  
 CE, EN 1917, DS 2420-2