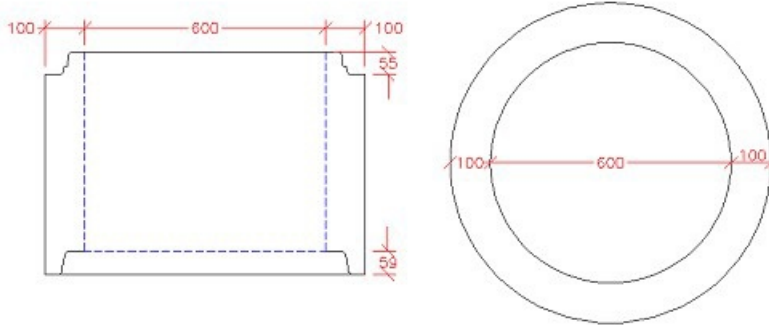




Brøndring Ø600x(500/1000/2000) mm gls

Deklaration, 1. December 2014



Indvendig diameter 600 mm ± 8 mm	Nyttehøjde Ln: 500 mm ± 20 mm Ln: 1000 mm ± 20 mm Ln: 2000 mm ± 20 mm	Godstykkelse 100 mm min 95 mm
Brøndsamlng gls-samlng Ø600 (TB116). Angående mål, se samlngsdeklaration.	Styrke Trykstyrke 74,3 kN/m. Styrkeklasse 123 Styrkeprøvnng foretages efter 7 HD. Anvendelsesstidspunkt 7 HD	Holdbarhed Tilstrækkelig til almindelige funktionsbetingelser. Vandabsorption ≤ 6 %
Tæthed Ingen lækage ved prøvnng ved et vandtryk på 10 m vandsøjle	Vægt Ln = 500 mm: 265 kg Ln = 1000 mm: 530 kg Ln = 2000 mm: 1060 kg	Løfteankre 2 stk 2,5 t / 45 mm Udtræksstyrke ≥ 663 kg
Amering Støtteamering: 406	Anvendelse Uameret brøndring.	Kontrolgrundlag DS/EN 1917 og DS 2420-2
Artikelnummer Ln = 500 mm: 267550 Ln = 1000 mm: 267655 Ln = 2000 mm: 267660	Kontrolordning Produktet er 3. partsørvæget af Betonvarekontrollen.	Prøvnng/kontrol Kontrolleres og afprøves i henhold til DS/EN 1917 og DS 2420-2

Mærkning på produkt

Fabrikskode, Δ og dato
 CE, EN 1917, DS 2420-2