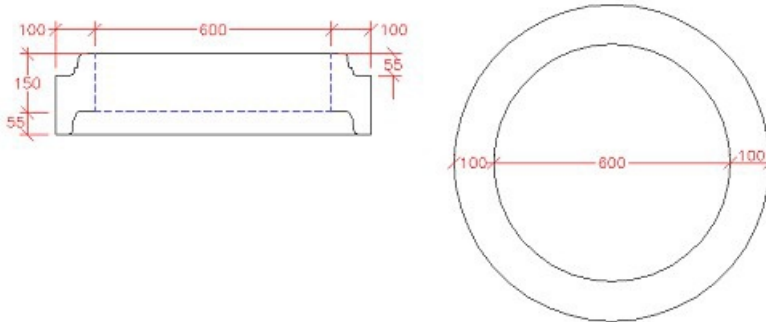




Brøndring Ø600x150 mm gls

Deklaration, 6. Juni 2016



Indvendig diameter 600 mm ± 8 mm	Nyttehøjde 150 mm ± 20 mm	Godstykkelse 100 mm min 95 mm
Brøndsamling gls-samling Ø600 (TB116). Angående mål, se samlingsdeklaration.	Styrke Trykstyrke 74,3 kN/m. Styrkeklasse 123 Styrkeprøvning foretages efter 7 HD. Anvendelsesidspunkt 7 HD	Holdbarhed Tilstrækkelig til almindelige funktionsbetingelser. Vandabsorption ≤ 6 %.
Tæthed Ingen lækage ved prøvning ved et vandtryk på 10 m vandsøjle	Vægt 90 kg	Løfteankre 2 stk 2,5 t x 45 mm Udtræksstyrke ≥ 125 kg
Armering Støttearmering: 406	Anvendelse Uarmeret brøndring.	Kontrolgrundlag DS/EN 1917 og DS 2420-2
Artikelnummer 267515	Kontrolordning Produktet er 3. partsøverbåget af Betonvarekontrollen.	Prøvning/kontrol Kontrolleres og afprøves i henhold til DS/EN 1917 og DS 2420-2

Mærkning på produkt

Fabrikskode, Δ og dato
 CE, EN 1917, DS 2420-2