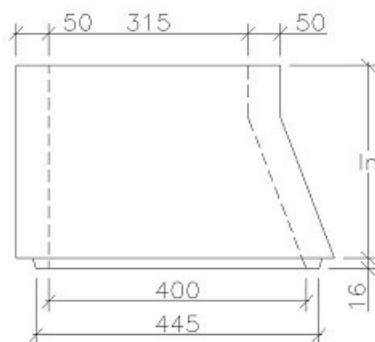
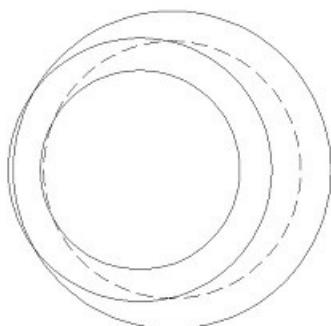


Topstykke 400/300 mm

Deklaration, 8. april 2009



Indvendig diameter Bund: 400 mm ± 6 mm Top: 315 mm ± 6 mm	Nyttehøjde 1): 300 mm ± 20 mm 2): 450 mm ± 20 mm Max. Højdeforskel Δl ± 6 mm	Godstykkelse 50 mm ≥ 47,5 mm
Brandsamling Underside: falssamling. Overside: plan Angående mål, se samlingsdeklaration.	Styrke Trykstyrke 40 MPa. Styrkeprøvning foretages efter 7 HD. Anvendelsestidspunkt 7 HD	Tæthed Prøvning iht. DS 2420-2 tabel G.3. 0 m vandsøjle
Vægt 1): 48 kg 2): 72 kg	Løfteankre Ingen. Til loft kan anvendes rørophæng.	Anvendelse Skæve uamerede kegler, der benyttes som øverste eller næstøverste afslutning af vejbrønd.
Kontrolgrundlag DS 2420-2	Artikelnummer 1): 186300 2): 186450	Kontrolordning Produktet er 3. partsovervåget af Betonvarekontrollen.
Prøvning/kontrol Kontrolleres og afprøves i henhold til DS 2420-2	Mærkning på produkt Fabrikskode, Δ, dato, DS 2420-2	