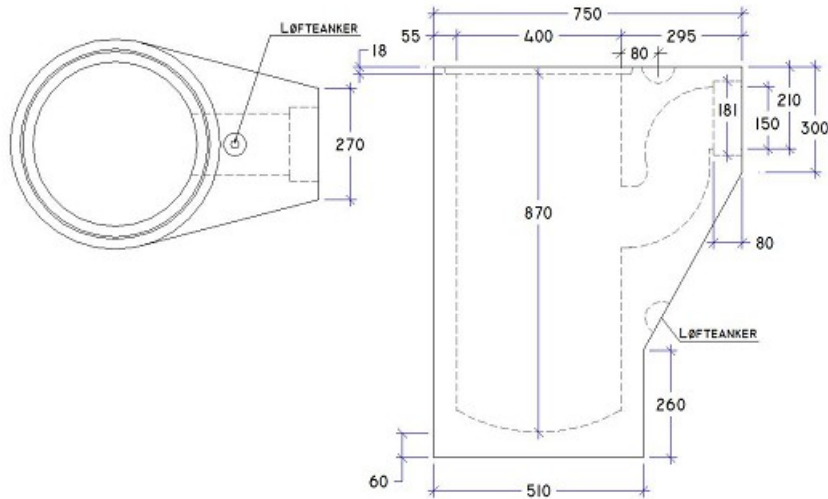


Vejbrøndbund Ø400x870/160 mm pvc

Deklaration, 3. Februar 2020



Indvendig diameter 400 mm ± 6 mm	Nyttehøjde 870 mm ± 20 mm	Godstykkelse 55 mm
Sandfang Volumen: 70 liter Vandlukke, e: ≥ 70 mm Højde over e, c: ≥ 20 mm	Brøndsamlings Fals-samlings. Angående mål, se samlingsdeklaration.	Tilslutninger Hul til pvc-tilslutning Ø160 mm (TB910/16). Angående mål, se samlingsdeklaration.
Styrke Trykstyrke 40 MPa. Styrkeprøvning foretages efter 7 HD. Anvendelsestidspunkt 7 HD	Tæthed Kontrol til udløb	Vægt 298 kg
Løfteankre 1 stk 2,5 t / 45 mm i top Udtræksstyrke ≥ 745 kg 1 stk ekstra anker 2,5 t / 45 mm istøbt på underside af udløb	Fald, afløb 91,5° ± 1,5°	Anvendelse Uameret brøndbund med sandfang.
Kontrolgrundlag DS 2420-2	Artikelnummer 184000	Kontrolordning Produktet er 3. partsovervåget af Betonvarekontrollen.
Prøvning/kontrol Kontrolleres og afprøves i henhold til DS 2420-2	Mærkning på produkt Fabrikkode, Δ, dato, DS 2420-2	