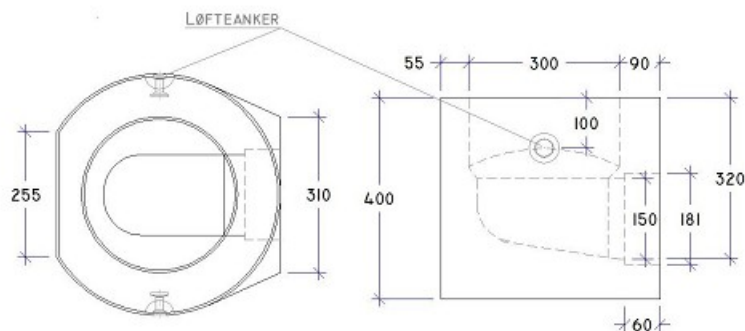


Snydebrønd Ø300x320/160 mm pvc

Deklaration, 11. Februar 2021



Indvendig diameter 300 mm ± 5 mm	Nyttehøjde 320 mm ± 20 mm	Godstykkelse 55/90 mm
Tilslutninger Hul til pvc-tilslutning Ø160 mm (TB910/16). Angående mål, se samlingsdeklaration.	Styrke Trykstyrke 40 MPa. Styrkeprøvning foretages efter 7 HD. Anvendelsesidspunkt 7 HD	Tæthed Ingen krav
Vægt 119 kg	Løfteankre 2 stk. 2,5 t / 45 mm Udtræksstyrke \geq 149 kg	Anvendelse Uameret brøndbund hvor den plane overside af brønden flugter med terræn. niveau Direkte sideudløb til et pvc-rør
Kontrolgrundlag DS 2420-2	Artikelnummer 264160	Kontrolordning Produktet er 3. partsovervåget af Betonvarekontrollen.
Prøvning/kontrol Kontrolleres og afprøves i henhold til DS 2420-2.	Mærkning på produkt Fabrikskode, Δ, dato, DS 2420-2	