

IBF Ikast
Lysholt Allé 4
7430 Ikast
Telefon: 97 15 20 22

IBF Nørresundby
Stigsborgvej 34
9400 Nørresundby
Telefon: 98 17 10 55

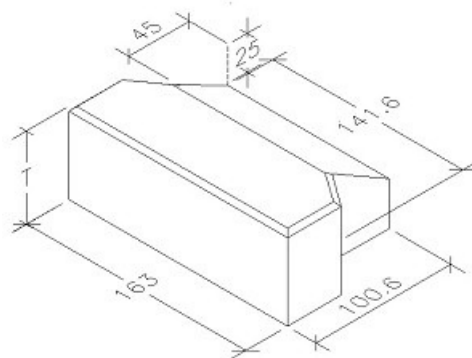
IBF Hedehusene
Beredskabsvej 12
2640 Hedehusene
Telefon: 46 75 77 88

IBF Ejby
Industrivej 29
5592 Ejby
Telefon: 63 41 04 77



I-2 sten 1/2 sten tværs m/fas

Deklaration, 19. August 2024



Længde (modul-/basismål)	Bredde (modul-/basismål)	Tykkelse
100,6 mm / 97,3 ± 1,8 mm	141,6 mm / 163,0 ± 1,8 mm	60 / 80 ± 3 mm
Forbrug	Styrke	Klassemærkning
7,1 stk pr. Ibm.	> 3,6 MPa og 250 N/mm Anvendelsestidspunkt 28 HD	K D F
Vejledende fugestørrelse	Affasning (lod-/vandt)	Udseende
2 - 5 mm	4 / 5,3 ± 2 mm	Fugemast: 1,5 mm. Visuelle aspekter: Se DS/EN1338 pkt. 5.4.
Kontrolgrundlag	Kontrolordning	Prøving/kontrol
DS/EN 1338	Produktet er 3. partsovervåget af Betonvarekontrollen.	Kontrolleres og afprøves i henhold til DS/EN 1338. Klasse K kontrolleres kun på rektangulære sten med diagonallængder > 300 mm.
Mærkning på produkt		
Fabrikskode, Δ, dato		