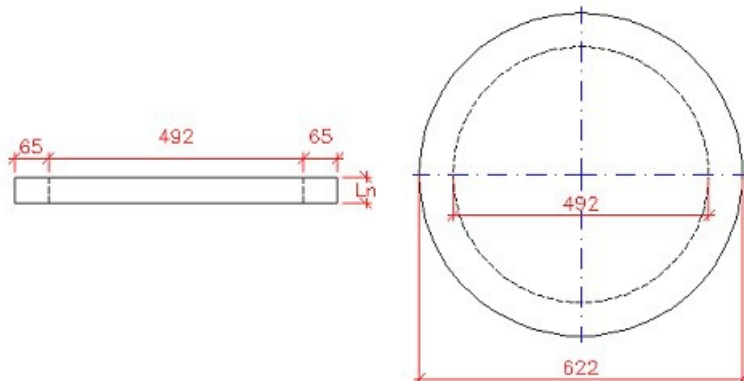


Topring 425 mm til PVC-spulebr.

Deklaration, 4. oktober 2019



Indvendig diameter 492 mm ± 7 mm	Nyttehøjde Ln = 50 mm ± 8 mm Ln = 100 mm ± 8 mm	Godstykkelse 65 mm ≥ 62 mm
Styrke Bøjningstrækstyrke ≥ 4,5 MPa. Styrkeprøvning foretages efter 28 HD. Anvendelsestidspunkt 28 HD	Vægt Ln 50 mm: 14 kg Ln 100 mm: 28 kg	Anvendelse Til højdejustering af 425 mm betonkegler til plastbrønde.
Kontrolgrundlag IBF. Produktet er ikke underlagt en produktstandard	Artikelnummer Ln 50 mm: 354705 Ln 100 mm: 354710	Kontrolordning Ikke 3. parts overvågning.
Prøvning/kontrol Kontrolleres og afprøves i henhold til produktdeklaration	Mærkning på produkt Afdelingskode og dato	