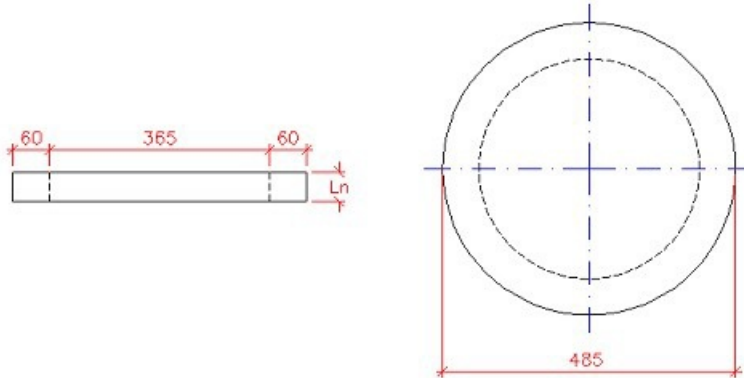




Topring 315 mm til PVC-spulebr.

Deklaration, 4. Oktober 2019



| | | |
|---|---|---|
| Indvendig diameter 365 mm ± 6 mm | Nyttehøjde Ln = 50 mm ± 8 mm Ln = 100 mm ± 8 mm | Godstykkelse 60 mm ≥ 57 mm |
| Styrke Bøjningstrækstyrke ≥ 4,5 MPa. Styrkeprøvning foretages efter 28 HD. Anvendelsestidspunkt 28 HD | Vægt Ln 50 mm: 10 kg Ln 100 mm: 20 kg | Anvendelse Til højdejustering |
| Kontrolgrundlag IBF. Produktet er ikke underlagt en produktstandard | Artikelnummer Ln 50 mm: 353705 Ln 100 mm: 353710 | Kontrolordning Ikke 3. parts overvågning. |
| Prøvning/kontrol Kontrolleres og afprøves i henhold til produktdeklaration | Mærkning på produkt Afdelingskode og dato | |