

IBF Ikast
Lysholt Allé 4
7430 Ikast
Telefon: 97 15 20 22

IBF Nørresundby
Stigsborgvej 34
9400 Nørresundby
Telefon: 98 17 10 55

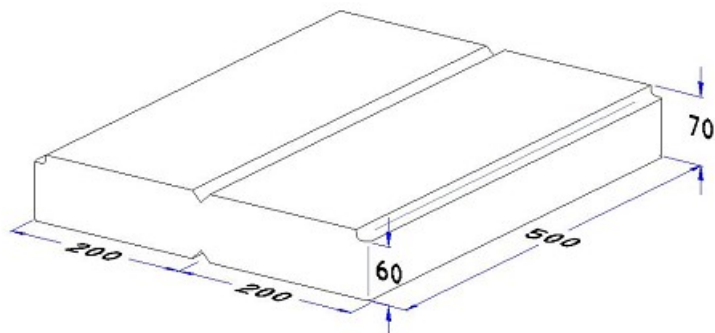
IBF Hedehusene
Beredskabsvej 12
2640 Hedehusene
Telefon: 46 75 77 88

IBF Ejby
Industrivej 29
5592 Ejby
Telefon: 63 41 04 77



Combisten

Deklaration, 15. December 2022



| | | |
|---|--|--|
| Længde (modul-/basismål) 500 mm / 497,0 ± 3,0 mm | Bredde (modul-/basismål) 400 mm / 397,0 ± 3,0 mm | Tykkelse 70 mm ± 2,0 mm og Δt 3,0 mm |
| Forbrug 28,3 stk/m ² mur | Styrke Bøjningstrækstyrke 4,0 MPa Styrkeprøvning ved 3 - 7 HD. Anvendelsestidspunkt 3 HD | Vejledende fugestørrelse 2 - 5 mm |
| Kontrolgrundlag IBF. Produktet er ikke underlagt en produktstandard | Kontrolordning Ikke 3. parts overvågning. | Prøvning/kontrol Kontrolleres og afprøves i henhold til produktdeklaration |

Mærkning på produkt

Afdelingskode, dato