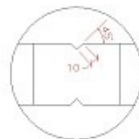
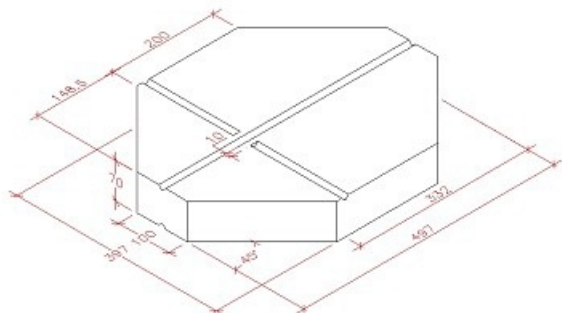




Knækflise 50x40x7

Deklaration, 15. December 2022



Længde (modul-/basismål)	Bredde (modul-/basismål)	Tykkelse
500 mm / 497 ± 3 mm	400 mm / 397 ± 3 mm	70 ± 2 mm og Δt 3 mm
Forbrug	Styrke	Vejledende fugestørrelse
14,3 stk/m ² mur	Bøjningstrækstyrke 4,0 MPa Styrkeprøvning ved 3 - 7 HD. Anvendelsestidspunkt 3 HD	2 - 5 mm
Kontrolgrundlag	Kontrolordning	Prøvning/kontrol
IBF. Produktet er ikke underlagt en produktstandard.	Ikke 3. parts overvågning.	Kontrolleres og afprøves i henhold til produktdeklaration.

Mærkning på produkt

Afdelingskode, dato