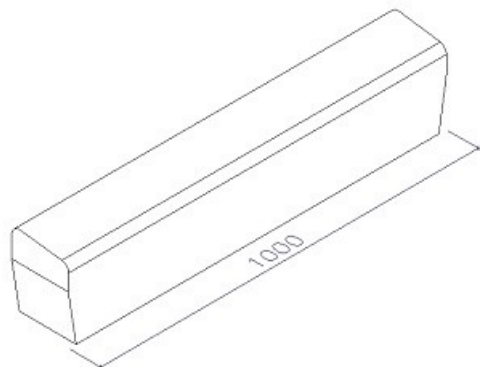


Rabat- og fortovskant overkørsel 15x21x100

Deklaration, 14. Januar 2022



Længde (modul-/basismål) 1010 mm / 1010,0 ± 10,0 mm	Bredde (modul-/basismål) 154 mm / 154,0 ± 5 mm	Højde 210 ± 10,0 mm
Krumhed 0 mm ± 4,0 mm	Endefladers vinkelrethed Lodret: 2 mm + 3,0/- 2,0 mm	Forbrug 1 stk pr. lb. m.
Styrke Bøjningstrækstyrke 3,5 MPa Styrkeprøvning ved 14 HD. Anvendelsestidspunkt 14 HD	Klassemærkning DS F	Affasning (lod-/vandret) 7 / 7 mm ± 4 mm Bryst (L/V): ca. 20 / 150 mm
Udseende Fugeknast: Ingen. Visuelle aspekter: Se DS/EN 1340 pkt. 5.4.	Anvendelse Kantstenene anvendes i overkørsler mellem en højre og en venstre overgang til normale kantsten.	Kontrolgrundlag DS/EN 1340
Kontrolordning Produktet er 3. partsovervåget af Betonvarekontrollen.	Prøvning/kontrol Kontrolleres og afprøves i henhold til DS/EN 1340	Mærkning på produkt Fabrikskode, Δ, dato