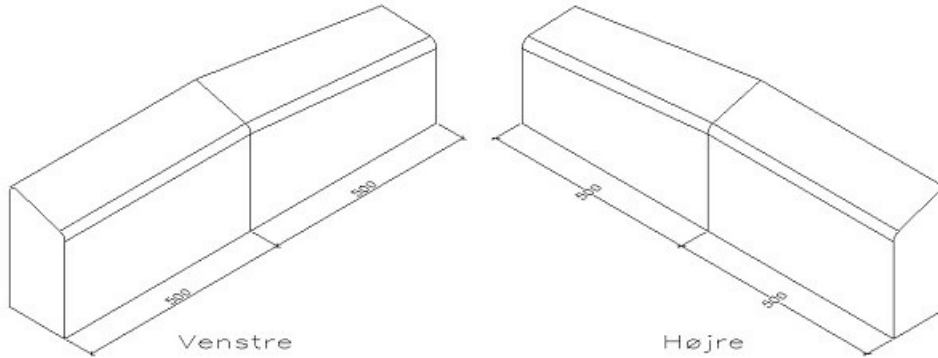




Rabatkantsten 15x29 overgang

Deklaration, 24. April 2023



Længde (modul-/basismål)	Bredde (modul-/basismål)	Højde
1000 mm / 997,0 ± 10,0 mm	150 mm / 150,0 ± 5 mm	290 ± 10,0 mm 200 mm ved overkørsel
Krumhed	Endefladers vinkelrethed	Udsparring
0 mm ± 4,0 mm	Lodret: 2 mm + 3,0/- 2,0 mm # # Kan ikke måles på kantsten med endeaftskæring	Aftskæring i ender (L/V): 130 / 30 mm (Δ03) eller Ingen
Forbrug	Styrke	Klassemærkning
1 stk/pr. lb. m.	Bøjningstrækstyrke 3,5 MPa Styrkeprøvning ved 14 HD. Anvendelsestidspunkt 14 HD # Styrke bestemmes på vikarierende emner.	DS F # # Tilbehør iht. EN 1340 pkt. 5.3.1. Formatet kan ikke styrkeprøves gr. geometrien
Affasning (lod-/vandret)	Udseende	Anvendelse
7 / 7 mm ± 4 mm Bryst (L/V): 53 / 115 mm ca. 20 / 150 mm v. overkørsel	Fugekæst: Ingen. Visuelle aspekter: Se DS/EN 1340 pkt. 5.4.	Kantstenene sættes efter en kridtafmærkning. Der dækkes med beton på for og bagside.
Kontrolgrundlag	Kontrolordning	Prøvning/kontrol
DS/EN 1340	Produktet er 3. partsovervåget af Betonvarekontrollen.	DS/EN 1340

Mærkning på produkt

Fabrikskode, Δ, dato