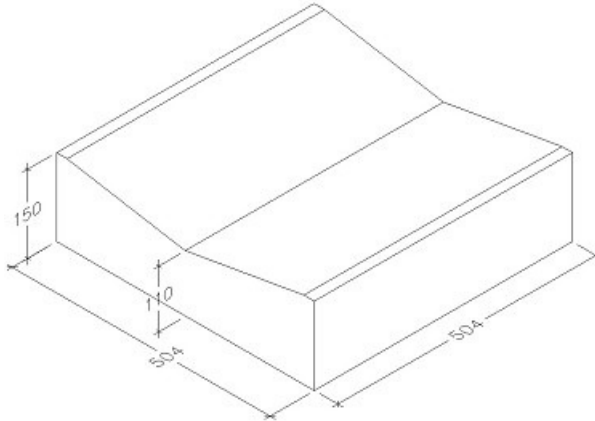




Vekasten A 50x50x11/15

Deklaration, 19. August 2024



Længde 504 mm / 499 ± 5 mm	Bredde 504 mm / 499 ± 5 mm	Højde 150 mm / 150 ± 7 mm
Krumhed 0 ± 2,0 mm	Endefladers vinkelrethed Lodret: 1 mm + 2,0/-1,0 mm	Forbrug 2 stk pr. Ib. m.
Styrke Bøjningstrækstyrke 3,5 MPa Anvendelsestidspunkt 28 HD	Klassemærkning D S F	Vægt 73 kg / stk
Affasning (lod-/vandret) 1,5/3 ± 2 mm	Udseende Fugeknast: 1,5 mm på alle sider Visuelle aspekter: Se DS/EN 1340 pkt. 5.4.	Anvendelse Vandrendeme udlægges efter udspænding af snore i modulinieme. Vandrenden anvendes til at lede vand til en ønsket destination. Vandledning ved 10 % fald er ca. 5 l/s
Kontrolgrundlag DS/EN 1340	Kontrolordning Produktet er 3. parts overvåget af Betonvarekontrollen.	Prøving/kontrol Kontrolleres og afprøves i henhold til DS/EN 1340

Mærkning på produkt

Afdelingskode, Δ, dato