

IBF Ikast  
Lysholt Allé 4  
7430 Ikast  
Telefon: 97 15 20 22

IBF Nørresundby  
Stigsborgvej 34  
9400 Nørresundby  
Telefon: 98 17 10 55

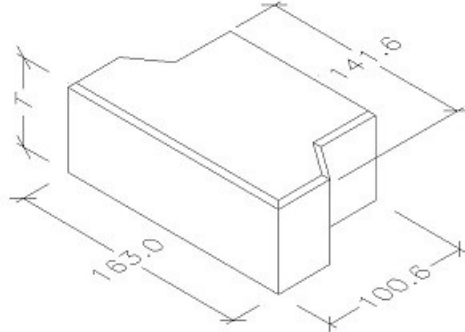
IBF Hedehusene  
Beredskabsvej 12  
2640 Hedehusene  
Telefon: 46 75 77 88

IBF Ejby  
Industrivej 29  
5592 Ejby  
Telefon: 63 41 04 77



## I-2 sten 1/2 sten tværs

Deklaration, 19. August 2024



Længde (modul-/basismål)	Bredde (modul-/basismål)	Tykkelse
100,6 mm / 97,3 ± 1,75 mm	141,6 mm / 163,3 ± 1,75 mm	60 / 80 ± 3 mm
Forbrug	Styrke	Klassemærkning
3,5 stk pr. lbm.	> 3,6 MPa og 250 N/mm Anvendelsesidspunkt 28 HD	K DF
Vejledende fugestørrelse	Affasning (lod-/vandret)	Udseende
2 - 5 mm	3 / 4,2 ± 2 mm	Fugeknast: 1,5 mm. Visuelle aspekter: Se DS/EN1338 pkt. 5.4.
Kontrolgrundlag	Kontrolordning	Prøvning/kontrol
DS/EN 1338	Produktet er 3. partsørvåget af Betonvarekontrollen.	Kontrolleres og afprøves i henhold til DS/EN 1338. Klasse K kontrolleres kun på rektangulære sten med diagonallængder > 300 mm.

### Mærkning på produkt

Fabrikskode, Δ, dato