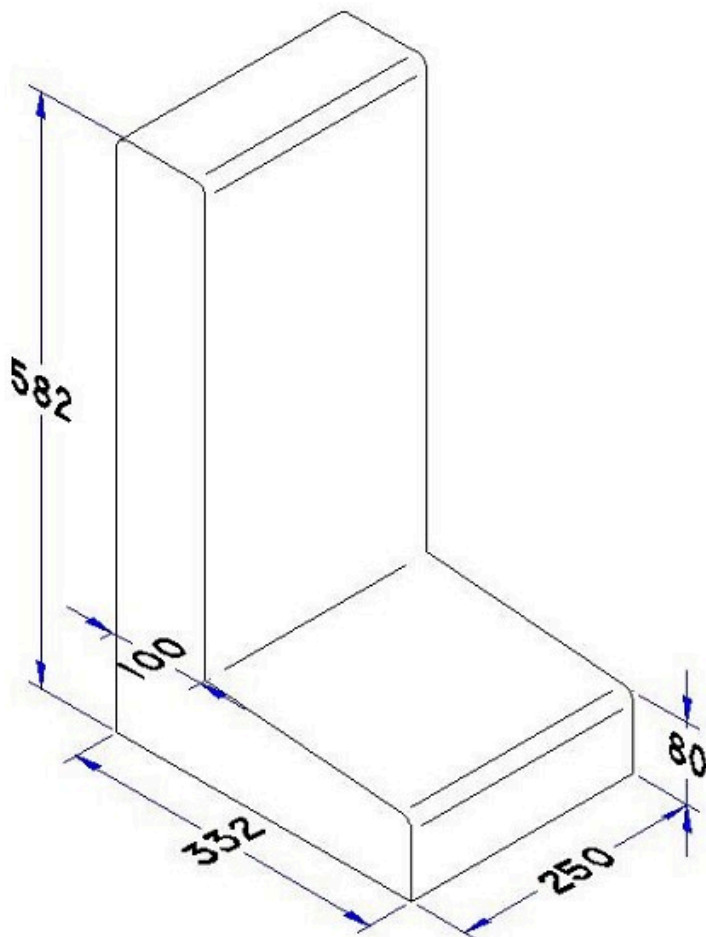




GardenLine Palisade 33x25x58 cm

1. Marts 2024



Dybde 332 mm ± 10 mm	Bredde 250 mm ± 5 mm	Tykkelse 100 mm 80 mm yderst i fod
Højde 582 mm ± 10 mm	Forbrug 6,9 stk / m ²	Styrke Bøjningstrækstyrke 4,0 MPa. Styrkeprøvning ved 3-7 HD. Anvendelsestidspunkt 3 HD.
Vægt 46 kg/stk.	Anvendelse SB-Palisader kan vendes på flere måder og kan derfor løse flere opgaver som f.eks. niveauspring, trapper og plantebede.	Kontrolgrundlag IBF. Produktet er ikke underlagt en produktstandard.
Kontrolordning Ikke 3. partsovervåget.	Prøvning/kontrol Kontrolleres og afprøves i henhold til produktdeklaration.	Mærkning på produkt Afdelingskode, dato