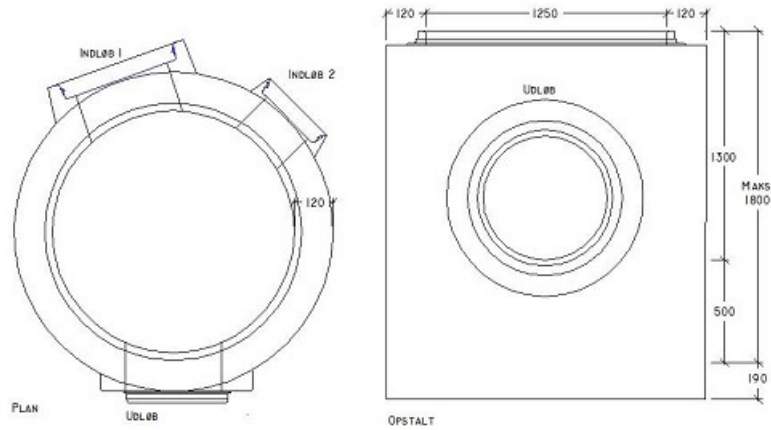


Drejebrønd I Ø1250x1800 cm gls m/50 cm SF

Deklaration, 2. Juli 2025



Indvendig diameter 1237 mm ± 14 mm	Nyttehøjde Efter ordre, dog maks. 1800 mm ± 20 mm	Godstykkelse Side: 120 mm ≥ 114,0 mm Bund: 190 mm ≥ 180,5 mm
Nyttelængde Nyttelængde Spidsende ca. 770 mm Muffe ca. 760 mm	Brøndsamlings gls-samlings Ø1250 (TB154). Angående mål, se samlingsdeklaration.	Tilslutninger ig-rør Ø150-1000 mm og pvc/ultra-rør Ø110-560 mm. Angående mål, se samlingsdeklaration. Vinkel mellem tilslutninger: ± 3° vandret
Styrke Betontrykstyrke C40/50. Styrkeprøvning foretages efter 4 HD. Anvendelsestidspunkt 4 HD	Holdbarhed Tilstrækkelig til almindelige funktionsbetingelser.	Tæthed Ingen lækage ved prøvning ved et vandtryk på 5 m vandsøjle.
Løfteankre 3 stk 2,5 t / 85 mm. Ft x Fs ≥ 2,5	Armering Støttearmering: 468	Anvendelse Brøndbund med sandfang (volumen afhængig af tilslutningsdiametre), hvor tilslutningerne kan placeres frit såvel hvad angår vinkler og højder. Tilslutningerne forsynes med muffe- eller spidsender.
Kontrolgrundlag DS/EN 1917 og DS 2420-2	Artikelnummer 169047	Kontrolordning Produktet er 3. partsovervåget af Betonvarekontrollen.
Prøvning/kontrol Kontrolleres og afprøves i henhold til DS/EN 1917 og DS 2420-2	Mærkning på produkt Fabrikskode, Δ, K, dato, CE, EN 1917, DS 2420-2	