

IBF Ikast
Lysholt Allé 4
7430 Ikast
Telefon: 97 15 20 22

IBF Nørresundby
Stigsborgvej 34
9400 Nørresundby
Telefon: 98 17 10 55

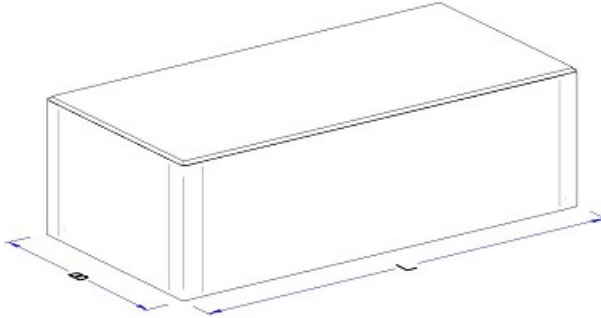
IBF Hedehusene
Beredskabsvej 12
2640 Hedehusene
Telefon: 46 75 77 88

IBF Ejby
Industrivej 29
5592 Ejby
Telefon: 63 41 04 77



Trappetrin m. lige forkant 20 cm

Deklaration, 15. Juni 2023



Længde (modul-/basismål)	Bredde (modul-/basismål)	Højde
1): 300 mm / 296,0 ± 4,0 mm	1): 450 mm / 446,0 ± 4,0 mm	200 ± 4,0 mm
2): 900 mm / 896,0 ± 4,0 mm	2): 450 mm / 446,0 ± 4,0 mm	
3): 900 mm / 896,0 ± 4,0 mm	3): 600 mm / 596,0 ± 4,0 mm	
4): 1200 mm / 1196,0 ± 4,0 mm	4): 450 mm / 446,0 ± 4,0 mm	
Krumhed	Endefladers vinkelrethed	Styrke
0 mm ± 4 mm	0 mm ± 4 mm	Bøjningstrækstyrke 4,0 MPa Styrkeprøvning ved 7 HD. Anvendelsestidspunkt 7 HD
Vægt	Udseende	Kontrolgrundlag
1): 62 kg pr. stk 2): 186 kg pr. stk 3): 650 kg pr. stk 4): 250 kg pr. stk	Fugeknast: Ingen Kantstenen produceres med fas på oversiden.	IBF. Produktet er ikke underlagt en produktstandard
Kontrolordning	Prøvning/kontrol	Mærkning på produkt
Ikke 3. parts overvågning.	Kontrolleres og afprøves i henhold til produktdeklaration	Afdelingskode, dato