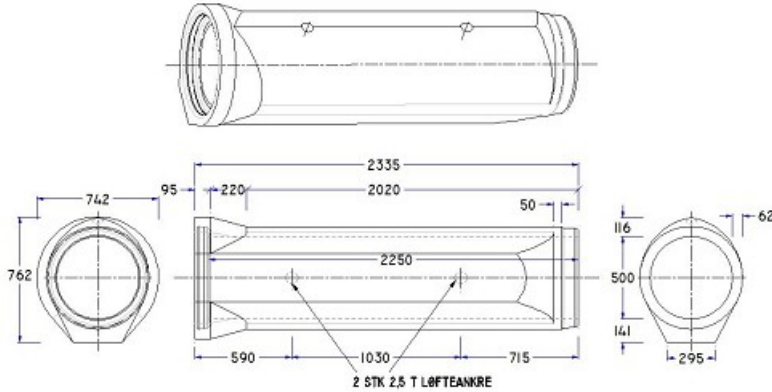




ig-rør 500x2250 m/fod Type A IBF Eco2® GP

Deklaration, 25. Maj 2022



Indvendig diameter 500 ± 4 mm Målt 100-300 mm fra spidsenden.	Godstykkelse Side, t0 62 ≥ 58,90 mm Top, t1 116 ≥ 110,20 mm Bund, t2 141 ≥ 133,99 mm	Nyttelængde 2250 mm +50/-20 mm
Rørsamling ig-samling Angående mål, se samlingsdeklaration. Max. bagspalte ved lægning: 24 mm.	Styrke Prøvningsast iht. DS/EN1916: 260 kN. Styrkeklasse: 230 Styrkeprøvnin g foretages efter 28 HD. Anvendelsestidspunkt 28 HD	Holdbarhed Tilstrækkelig til almindelige funktionsbetingelser. Vandabsorption ≤ 6 %.
Tæthed Ingen lækage ved samling eller rør ved et indvendigt tryk på 5 m vandsøjle.	Vægt 980 kg	Løfteankre 2 stk 2,5 t / 68 mm Ultræksstyrke ≥ 1225 kg
Retlinethed ± 11,3 mm	Anvendelse Uameret rør til transport af spildevand, regnvand og overfladevand i ledninger som generelt er nedgravet. Røret er støbt af Geoprime® som har et betydeligt lavere CO ₂ -aftryk end traditionelle betonrør.	Kontrolgrundlag IBF
Artikelnummer 116500	Kontrolordning Produktet er ikke 3. partsovervåget.	Prøvnin g/kontrol Kontrolleres og afprøves i henhold til DS/EN 1916 og DS 2420-1 # # Produktet indeholder ikke cement, og opfylder derfor ikke krav til minimum cementindhold i EN 1916 og DS 2420-1.

Mærkning på produkt

Fabrikskode, dato
IBF Eco2 Geoprime®