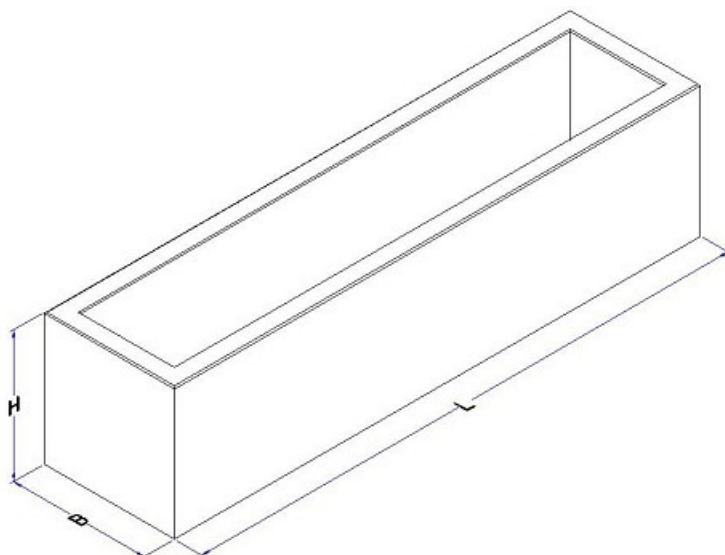




Plantekumme Nordicserien

Deklaration, 1. November 2021



Længde	Bredde	Godstykkelser
1): 495 mm ± 3 mm 2): 995 mm ± 3 mm 3): 1495 mm ± 3 mm 4): 1995 mm ± 3 mm 5): 2495 mm ± 3 mm 6): 2995 mm ± 3 mm	495 mm ± 3 mm	Sider: 70 mm i top (100 mm i bund) Bund: 100 mm
Diagonalmål: ± 4 mm		
Højde	Krumhed	Dæklag
500 mm ± 3 mm	0 mm +4 / -2,5 mm på 90 cm	Min. 30 mm
Styrke	Holdbarhed	Løfteankre
Betonstyrke C35/45 Styrkeprøvning ved 28 HD	Materialer: Aggressiv	2 stk M12 gevindindsæts til løft
Affasning (lod-/vandret)	Armering	Udseende
Synlige kanter: 5 / 5 mm	Støttearmering	Produktet er vådstøbt med vandret overfladeklasse BO22 hhv. lodret overfladeklasse BO21 iht. BIPS A24. 1): 1 stk Ø22 mm drænhul i bund Øvrige: 2 stk Ø22 mm drænhul i bund
Kontrolgrundlag	Prøvning/kontrol	Mærkning på produkt
Produktet er ikke underlagt en produktstandard.	Kontrolleres og afprøves i henhold til produktdeklaration.	Ingen