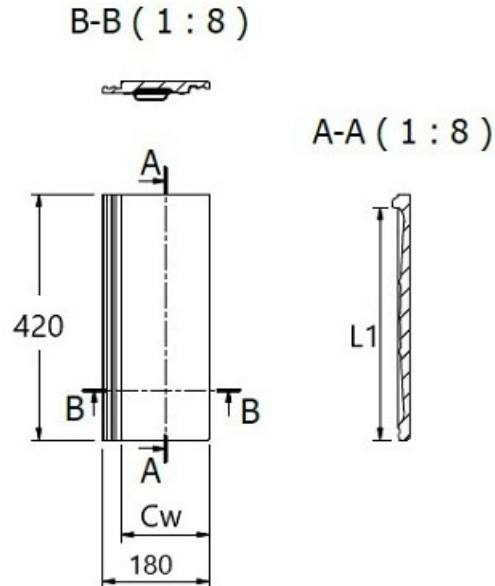


# IBF Funkis 1/2 tagsten

Produktdata, 8. September 2021



<b>Længde</b> l 1: 395 ± 4 mm	<b>Dækbredde</b> Cw: 150 ± 5 mm	<b>Profilhøjde</b> d: 18,8 mm
<b>Jævnhed</b> Ingen krav	<b>Masse</b> 2200 g ± 220 g	<b>Sømhul</b> Ingen
<b>Vinkelrøthed</b> (l2-l3): < 4 mm	<b>Styrke</b> 4 døgn: 0,8 kN Anvendelsesidspunkt 4 døgn	<b>Holdbarhed</b> Krav opfyldt ved frost-tø prøvning.
<b>Tæthed</b> Krav opfyldt ved tæthedsprøvning.	<b>Brand</b> Ydre brandevne: Krav opfyldt.	<b>Anvendelse</b> IBF-tagsten er fremstillet i gennemfarvet beton, som på oversiden er behandlet med et specielt acrylatmateriale for at modvirke kalkudfældning, salpeterudslag samt mos og algevækst. I øvrigt henvises til oplægningsvejledningen for IBF tagsten.
<b>Kontrolgrundlag</b> DS/EN 490	<b>Kontrolordning</b> Produktet er produceret af IBF Polska. CE-mærket i Polen . Ikke 3. partsovervåget i DK.	<b>Prøvning/kontrol</b> DS/EN 491 Produktet produceres og kontrolleres af IBF Polska.

**Bemærkninger**  
 Fitting