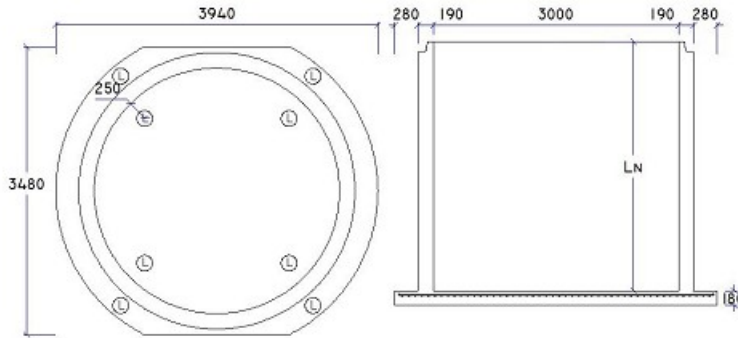




Brøndbund Ø3000 gls helstøbt

Deklaration, 18. September 2023



| Indvendig diameter | Nyttehøjde | Godstykkelser |
|---|--|---|
| 3000 mm ± 20 mm | Ln: 500 mm ± 20 mm Ln: 750 mm ± 20 mm Ln: 1000 mm ± 20 mm Ln: 1500 mm ± 20 mm Ln: 2000 mm ± 20 mm Ln: 2250 mm ± 20 mm Ln: 2500 mm ± 20 mm Ln: 3000 mm ± 20 mm Max 3300 mm efter ordre. | Side: 190 mm ≥ 185 mm Bund: 180 mm ≥ 175 mm |
| Brøndsamlings | Dæklag | Styrke |
| gls-samlings Ø3000 (TB154). Angående mål, se samlingsdeklaration. | Mod indvendig bund: 35 mm | Betontrykstyrke C40/50. Styrkeprøving foretages efter 4 HD. Anvendelsestidspunkt 4 HD |
| Styrke, beregningslast | Tæthed | Vægt |
| Styrke- og opdriftsberegning samt beregningsforudsætninger kan rekvireres. Bund armeret for 6 m dybde og 6 m vandtryk | Ingen lækage ved prøvning ved et vandtryk på 5 m vandsøjle. | Ln 500 mm: 8.400 kg Ln 750 mm: 9.500 kg Ln 1000 mm: 10.500 kg Ln 1500 mm: 12.600 kg Ln 2000 mm: 14.700 kg Ln 2250 mm: 15.750 kg Ln 2500 mm: 16.800 kg Ln 3000 mm: 18.900 kg Påstøbning: Maks. totalvægt 20,2 t ved løft i udv. ankre eller 28,6 t ved løft i indv. ankre. |
| Løfteankre | Armering | Kontrolgrundlag |
| Ln 500 mm: 8 stk 10 t/135 mm, Ft x Fs: 3,5 Ln 750 mm: 8 stk 10 t/135 mm, Ft x Fs: 3,1 Ln 1000 mm: 8 stk 10 t/135 mm, Ft x Fs: 2,8 Ln 1500 mm: 8 stk 10 t/135 mm, Ft x Fs: 2,3 Ln 2000 mm: 8 stk 10 t/135 mm, Ft x Fs: 2,0 Ln 2250 mm: 8 stk 10 t/135 mm, Ft x Fs: 1,9 Ln 2500 mm: 8 stk 10 t/135 mm, Ft x Fs: 1,7 Ln 3000 mm: 8 stk 10 t/135 mm, Ft x Fs: 1,5 Udtræksstyrke ≥ 12,8 t Maks totalvægt: Ft x Fs: 1,4 (Ft x Fs er angivet for løft i 4 ankre) | 858 | DS 2420-2 |
| Artikelnummer | Kontrolordning | Prøvning/kontrol |
| Ln 500 mm: xxx Ln 750 mm: xxx Ln 1000 mm: xxx Ln 1500 mm: 273315 Ln 2000 mm: 273320 Ln 2250 mm: 273322 Ln 2500 mm: 273325 Ln 3000 mm: 273330 | Produktet er 3. partsovervåget af Betonvarekontrollen. | Kontrolleres og afprøves i henhold til DS 2420-2 |
| Mærkning på produkt | | |
| Fabrikskode, Δ, dato, A, DS 2420-2 | | |