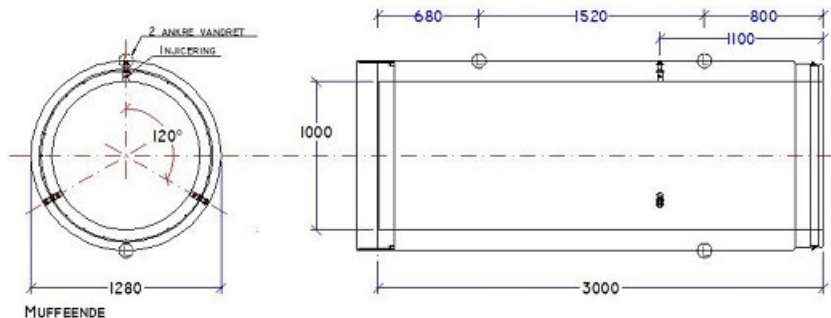


Presrør Ø1000x3000x140 mm Type 667

Deklaration, 10. Oktober 2023. Lundtoftegårdsvej



Ydre Diameter 1280 mm +0/-8 mm	Indvendig diameter 1000 mm ± 5 mm Målt 100-300 mm fra spidsen	Godstykkelser 140 mm ≥ 135 mm
Nyttelængde 3000 mm ± 10 mm	Rørsamling GRS 28 mm samling Geometri: Se samlingsdetalje Testet iht. EN 1916 med 0,5 bar (5 mVs) Trykdugning: 1 x 18 mm OSB iht. EN 300	Endefladers vinkelræthed 0 mm ± 4 mm
Dæklag Beregningsteknisk: 57 mm Nominelt: 57 mm Minimum: 40 mm Afstandsholdere i fiberbeton.	Styrke Trykstyrkeklasse: C50/60 F _t : 0 kN/m F _c : 0 kN/m Dimensioneret iht. DWA-A 161 til aktuelle lægningsforhold. Trykprøvning af udstøbte cylindre: f _{ck} : C 50/60 ved 14 HD Anvendelsestidspunkt 14 HD	Holdbarhed Chloridindhold: ≤ 0,2 % Absorption: ≤ 6 % Cementindhold: ≥ 320 kg/m ³ V/C forhold: ≤ 0,40 Cement: CEM I 52,5 (LA) Tilsætning: Slag EN15167-1 Tilsætning: Flyveaske EN450 Alkaliindhold: ≤ 3,0 kg Ækv. Na ₂ O (CEM I+Slag) ≤ 0,95% Materialer: Miljøpåvirkning E iht. EN206DK NA Samling dokumenteret efter metode 1. Stålmuffe: 15 mm. EN 10025, S235JR. HOFOR BET101 Spildevand. Maks. SO ₄ -påvirkning: 1500 mg/l
Vægt 3615 kg	Løfteankre 2 stk. 5 t / 95 mm. Ft x Fs: 2,7 Løfteanker i bund tilstøbt.	Retlinethed 0 mm ± 5 mm
Armering Armering dimensioneres iht. ATV-A 161 for det aktuelle belastningstilfælde. 1 armeringsnet certificeret efter EN 10080 af svejst iht. EN 17660-2.	Udseende Maks dybde porer: 10 mm Maks. udragning indv.: 5 mm Porer med diameter over 10 mm udfyldes	Anvendelse Armeret betonpresrør med en bæreevne dimensioneret iht. ATV-A 161 for det aktuelle belastningstilfælde. Ac (samlingsflader under tryk): 0,370 F _j = F _j maks = 11,1 MN. (EN1916) Regningsmæssig pressekraft fremgår af rørberegning.
Kontrolgrundlag DS/EN 1916 og DS 2420-1	Kontrolordning Produktet er 3. partsørvæget af Betonvarekontrollen (dimensionering undtaget). Armering er certificeret af Force iht. EN 10080 og svejst iht. EN 17660-2.	Prøvning/kontrol Kontrolleres og afprøves i henhold til DS/EN 1916 og DS 2420-1.

Mærkning på produkt

Fabrikskode, dato, A, K
 CE, EN 1916, DS 2420-1, Styrkeklasse NPD.
 Type 667 "rørummer".

Mærkes indv. kl. 3 ved muffe.