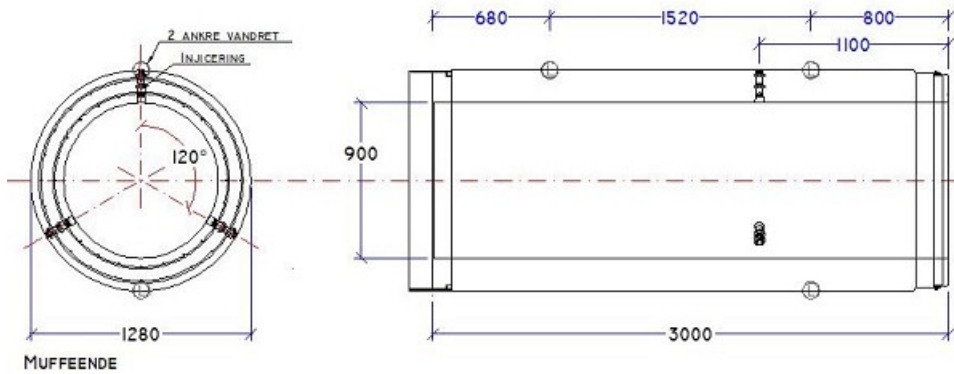


# Presrør Ø900x3000x190 mm Type 668

Deklaration, 10. Oktober 2023. Lundtoftegårdsvej



<b>Ydre Diameter</b> 1280 mm +0/-8 mm	<b>Indvendig diameter</b> 900 mm ± 5 mm Målt 100-300 mm fra spidsen	<b>Godstykkelse</b> 190 mm ≥ 185 mm
<b>Nyttelængde</b> 3000 mm ± 10 mm	<b>Rørsamling</b> GRS 28 mm samling Geometri: Se samlingsdetalje Testet iht. EN 1916 med 0,5 bar (5 mVs)  Trykduligning: 1 x 18 mm OSB iht. EN 300	<b>Endefladers vinkelretthed</b> 0 mm ± 4 mm
<b>Dæklag</b> Beregningsteknisk: 45 mm Nominelt: 45 mm Minimum: 40 mm  Afstandsholdere i fiberbeton.	<b>Styrke</b> Trykstyrkeklasse: C50/60 F <sub>td</sub> : 0 kN/m F <sub>ct</sub> : 0 kN/m  Dimensioneret iht. DWA-A 161 til aktuelle lægningsforhold.  Trykprøvning af udstøbte cylindre: f <sub>ck</sub> : C 50/60 ved 14 HD Anvendelsestidspunkt 14 HD	<b>Holdbarhed</b> Chloridindhold: ≤ 0,2 % Absorption: ≤ 6 % Cementindhold: ≥ 320 kg/m <sup>3</sup> V/C forhold: ≤ 0,40 Cement: CEM I 52,5 (LA) Tilsætning: Slag EN15167-1 Tilsætning: Flyveaske EN450 Alkaliindhold: ≤ 3,0 kg Ækv. Na <sub>2</sub> O (CEM I+Slag) ≤ 0,95% Materialer: Klasse E iht. EN206 DK NA Samling dokumenteret efter metode 1. Stålmuffe: 15 mm. EN 10025, S235JR. HOFOR: BET101 Spildevand. Maks. SO <sub>4</sub> -påvirkning: 1500 mg/l
<b>Vægt</b> 4690 kg	<b>Løfteankre</b> 2 stk. 5 t / 95 mm. Ft x F <sub>s</sub> : 2,1 Løfteanker i bund tilstøbt.	<b>Retlinethed</b> 0 mm ± 5 mm
<b>Armering</b> Armering dimensioneres iht. ATV-A 161 for det aktuelle belastningstilfælde.  2 armeringsnet certificeret efter EN 10080 og svejst iht. EN 17660-2.	<b>Udseende</b> Maks dybde porer: 10 mm Maks. udragning indv.: 5 mm Porer med diameter over 10 mm udfyldes	<b>Anvendelse</b> Armeret betonpresrør med en bæreevne dimensioneret iht. ATV-A 161 for det aktuelle belastningstilfælde. Ac (samlingsflader under tryk): 0,519 F <sub>j</sub> = F <sub>j</sub> maks = 15,6 MN. (EN1916)  Regningsmæssig pressekraft fremgår af rørberegning.
<b>Kontrolgrundlag</b> DS/EN 1916 og DS 2420-1	<b>Kontrolordning</b> Produktet er 3. partsøvervåget af Betonvarekontrollen (dimensionering undtaget). Armering er certificeret af Force iht. EN 10080 og svejst iht. EN 17660-2.	<b>Prøvning/kontrol</b> Kontrolleres og afprøves i henhold til DS/EN 1916 og DS 2420-1.

### Mærkning på produkt

Fabrikskode, dato, A, K  
CE, EN 1916, DS 2420-1, Styrteklasse NPD.  
Type 668 "rønummer".

Mærkesindv. kl. 3 ved muffe.