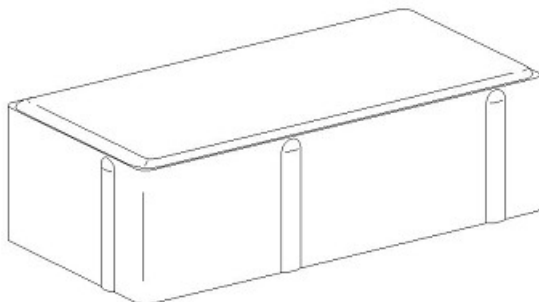


## Modul 20x10x6 cm

Deklaration, 1. Januar 2021



<b>Længde (modul-/basismål)</b>	<b>Bredde (modul-/basismål)</b>	<b>Tykkelse</b>
200 / 196,75 ± 1,75 mm	100 / 96,75 ± 1,75 mm	60 mm ± 3 mm
<b>Forbrug</b>	<b>Styrke</b>	<b>Klassemærkning</b>
50 stk/m <sup>2</sup>	> 3,6 MPa og 250 N/mm Styrkeprøvning ved 7 HD Anvendelsestidspunkt 7 HD	K D F  DOP: S1
<b>Vejledende fugestørrelse</b>	<b>Affasning (lod-/vandret)</b>	<b>Udseende</b>
2 - 5 mm	3 / 3,1 mm ± 2 mm eller 0/0 (skarpløst)	Fugemast: 1,5 mm Visuelle aspekter: Se DS/EN1338 pkt. 5.4.
<b>Kontrolgrundlag</b>	<b>Kontrolordning</b>	<b>Prøvning/kontrol</b>
DS/EN 1338	Produktet er 3. partsørvåget af Betonvarekontrollen.	Kontrolleres og afprøves i henhold til DS/EN 1338. Klasse K kontrolleres kun på rektangulære sten med diagonallængder > 300 mm.
<b>Mærkning på produkt</b>		
Fabrikskode, Δ, dato		